

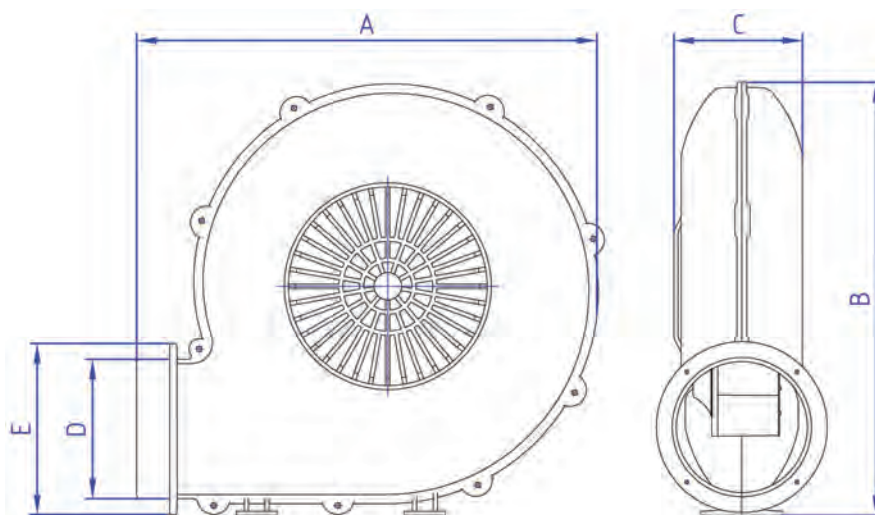
بلوئر هود - بکوارد Hood Fan - Backward

BEB series



- Centrifuge Backward type 2 different size and models
- Use of Hoods and Blower type and special space
- High outflow capacity
- Low sound level
- External Roter and thermal protection
- Motor protection IP54
- Impeller diameter 190mm and 220mm
- Aeration power 400m³/h and 500m³/h

- از دسته سانتریفیوژ های بکوارد، دارای ۲ سایز و مدل متفاوت
- قابل استفاده در انواع هود، دم باد و فضاهای خاص
- ظرفیت هوادهی و راندمان بالا
- کم صدا
- موتور اکسترنال روتور (External Rotor) با محافظ حرارتی (thermal protection)
- با درجه حفاظت موتور IP 54
- دارای قطر پروانه 190mm و 220mm
- قدرت هوادهی 500m³/h و 400m³/h



Model	Fan Dia	Voltage	Consumption current	Power	Frequency	Power factor	Rated engine speed	Extract capacity	Ca-pacity	Motor protection	Weight	Dimensions (mm)				
	(cm)	(V)	(A)	(W)	Hz	Cosφ	R.P.M	m3/h	μF	IP	Kg	A	B	C	D	E
BEB19/4V2S	19×4	220	0.3	65	50	0.98	2400	400	2.25	54	2.12	295	273	88	101	124
BEB-22/4V2S	22×4	220	0.5	100	50	0.9	2600	500	3	54	2.6	335	315	95	101	124

