

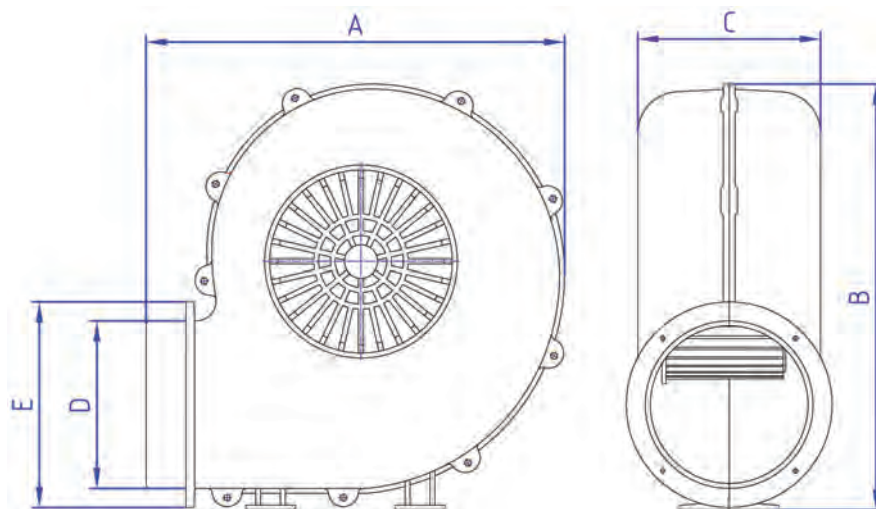
## بلوئر هود - فوروارد Hood Fan - Forward

BEF series

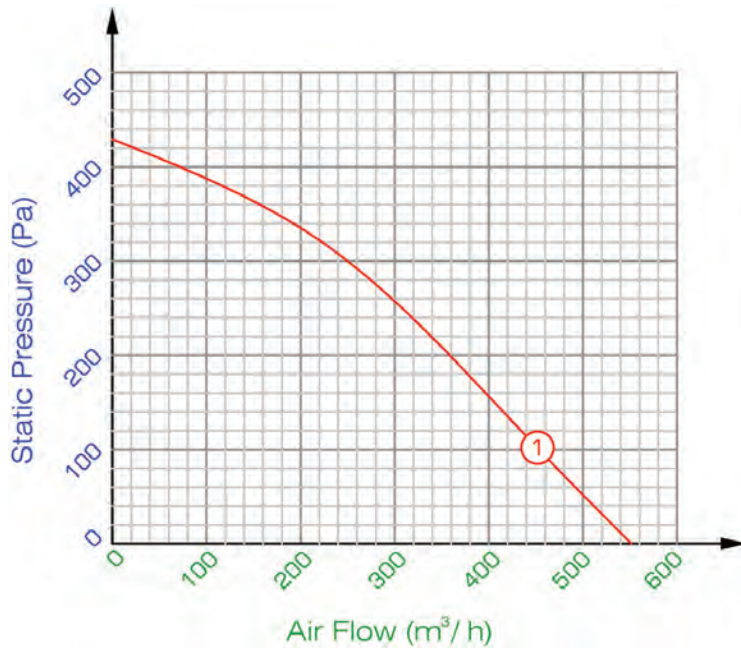


- Centrifuge Backward type
- Use of Hoods and Blower type and special space
- High outflow capacity
- Low sound level
- External Rotor and thermal protection
- Motor protection IP54
- Impeller diameter 140mm
- Aeration power 550m<sup>3</sup>/h

- از دسته سانتریفیوژ های فوروارد
- قابل استفاده در انواع هود، دم باد و فضاهای خاص
- ظرفیت هوادهی و راندمان بالا
- کم صدا
- موتور اکسترنال روتور (External Rotor) با محافظ حرارتی (thermal protection)
- با درجه حفاظت موتور IP 54
- دارای قطر پروانه 140mm
- قدرت هوادهی 550m<sup>3</sup>/h



Model	Fan Dia	Voltage	Consumption current	Power	Frequency	Power factor	Rated engine speed	Extract capacity	Ca-pacity	Motor protection	Weight	Dimensions (mm)				
	(cm)	(V)	(A)	(W)	Hz	cosφ	R.P.M	m3/h	μF	IP	Kg	A	B	C	D	E
BEF-14/7V2S	14×7	220	0.6	125	50	0.95	2200	550	4	54	2.3	252	260	110	101	124



① BEF-14/7V2S