

## هواکش آکسیال (طرح آلمان)

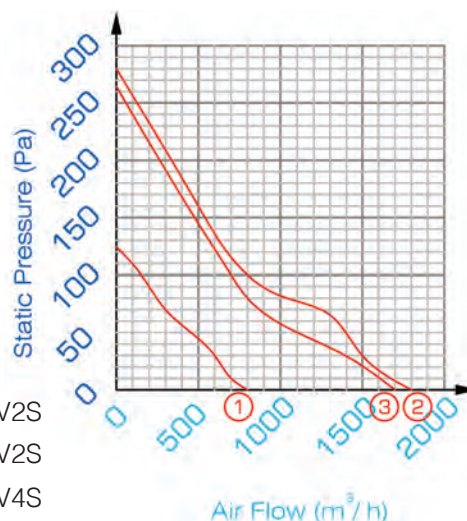
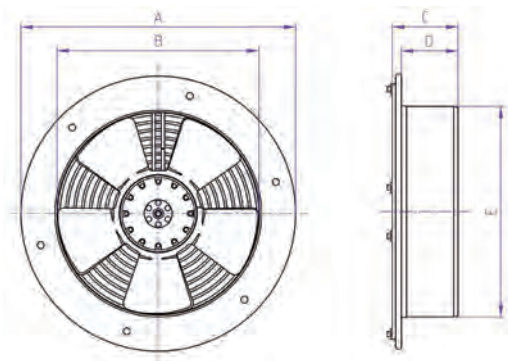
### Industrial Axial Fan (German designs)



#### VIF series

- Industrial Axial Fans type, specially designed for direct air exhaust , 3 different size and models
- Wall and ceiling mounting
- specially designed for ventilation of domestic and industrial commercial facilities (store, garage and parking)
- High outflow capacity
- External Rotor
- 5 blade
- Impeller diameter of 200mm and 300mm
- Aeration power 800m<sup>3</sup>/h to 1800m<sup>3</sup>/h
- Easy installing

- از دسته هواکش های آکسیال صنعتی، طراحی شده برای جابجایی هوا دارای ۳ سایز و مدل متفاوت
- قابلیت نصب بر روی دیوار و سقف
- طراحی شده برای فضاهای خانگی و اماکن صنعتی-تجاری (انبارها، گاراژها، پارکینگ ها)
- ظرفیت هوادهی بالا
- با موتور اکسترنال روتور
- پروانه پنج پر ه فلزی
- قطر پروانه بین 200mm تا 300mm
- قدرت هوادهی 800vm<sup>3</sup>/h تا 1800m<sup>3</sup>/h
- نصب آسان



- ① VIF-20V2S
- ② VIF-25V2S
- ③ VIF-30V4S

Model	Fan Dia	Voltage	Consumption current	Power	Frequency	Power factor	Rated engine speed	Extract capacity	Ca-pacity	Motor protection	Weight	Dimensions (mm)				
	(mm)	(V)	(A)	(W)	Hz	Cosφ	R.P.M	m <sup>3</sup> /h	μF	IP	Kg	A	B	C	D	E
VIF-20V2S	200	220	0.3	65	50	0.98	2600	800	2.2	54	2.4	280	192	74	57	200
VIF-25V2S	250	220	0.6	125	50	0.95	2400	1800	4	54	3.4	330	242	80	68	250
VIF-30V4S	300	220	0.4	80	50	0.9	1300	1700	2.5	54	4	380	290	90	79	300