

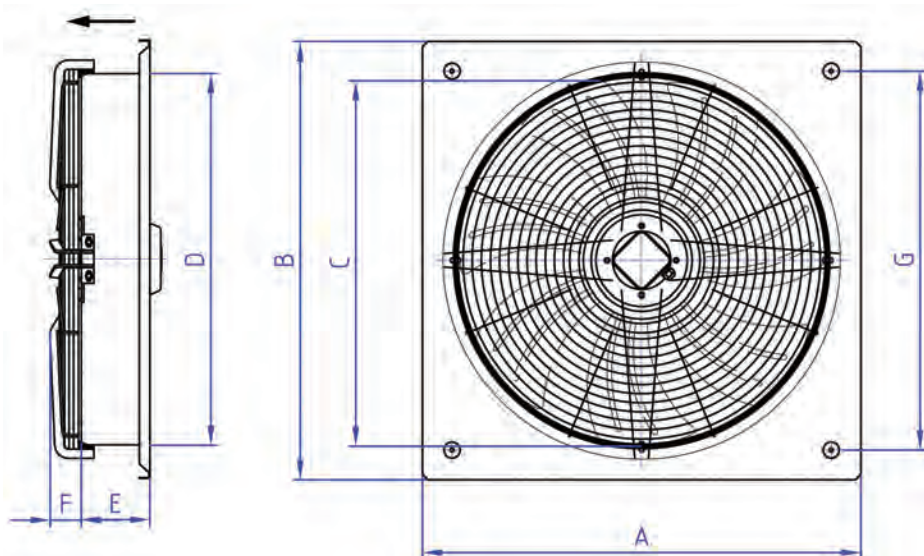
هواکش ایلکای هفت پر فلزی (باقاب) - دمنده Industrial External Cooling Tower-Forward

VIK series

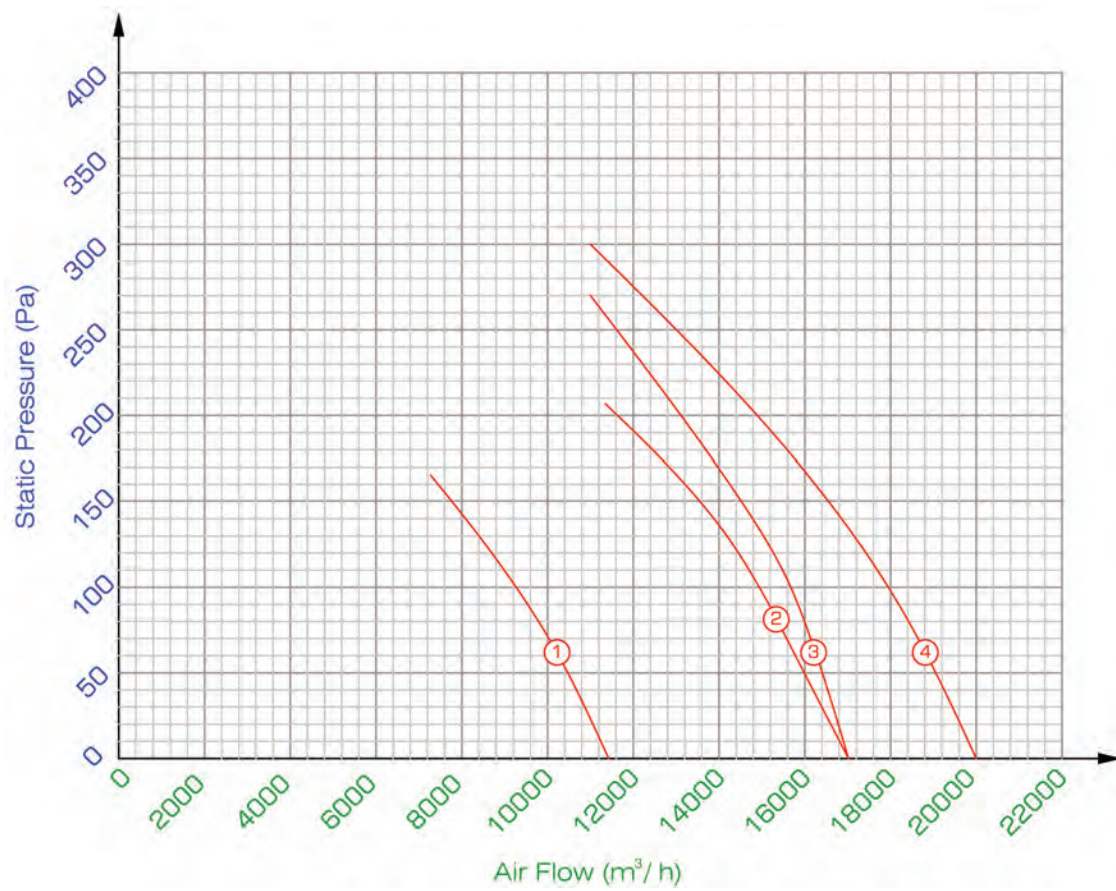


- Installation Axial Fans type, the body is made of steel, specially designed for direct air exhaust, 3 different size and different models
- Wall and ceiling mounting
- Use of conditioning Installation facilities, Unit heaters, swimming pull, and industrial commercial facilities
- High outflow capacity
- Low sound level
- External Rotor
- 7 blade
- Motor protection IP54
- Impeller diameter of 630mm and 800mm
- Aeration power 11500m³/h to 20000m³/h
- R.P.M 900 to 1350
- Easy installing

- از دسته هواکش های آکسیال تاسیساتی و دمنده و دارای قاب فلزی، طراحی شده برای جابجایی هوا و دارای ۳ سایز و مدل متفاوت
- قابلیت نصب بر روی دیوار و سقف
- طراحی شده برای مصارف تاسیساتی یونیت هیتر- استخرها و اماکن صنعتی-تجاری (انبارها، گاراژها، پارکینگ ها، اماکن کشاورزی)
- ظرفیت هوادهی و راندمان بالا
- کم صدا
- موتور اکسترنال روتور (External Rotor)
- پروانه ۷ پر فلزی
- با درجه حفاظت موتور IP 54
- قطر پروانه بین 630mm تا 800mm
- قدرت هوادهی 11500m³/h تا 20000m³/h
- با دورهای 900 و 1350 دور
- نصب آسان



Model	Fan Dia	Voltage	Consumption current	Power	Frequency	Power factor	Rated engine speed	Extract capacity	Ca-pacity	Motor protection	Weight	Dimensions (mm)						
	(mm)	(V)	(A)	(W)	Hz	Co _{sp}	R.P.M	m ³ /h	μF	IP	Kg	A	B	C	D	E	F	G
VIK-63Z6T3	630	380	1.5	640	50	0.65	900	11500	0	54	26.5	800	800	615	630	150	70	690
VIK-63Z4T3	630	380	3.5	1500	50	0.65	1350	17000	0	54	33	800	800	615	630	150	70	690
VIK-70Z6T3	700	380	2.7	1150	50	0.65	900	17000	0	54	35.5	850	850	680	700	150	70	735
VIK-80Z6T3	800	380	3.5	1500	50	0.65	900	20000	0	54	37.5	960	960	780	800	150	70	830



① VIK-63Z6T3

② VIK-63Z4T3

③ VIK-70Z6T3

④ VIK-80Z6T3