

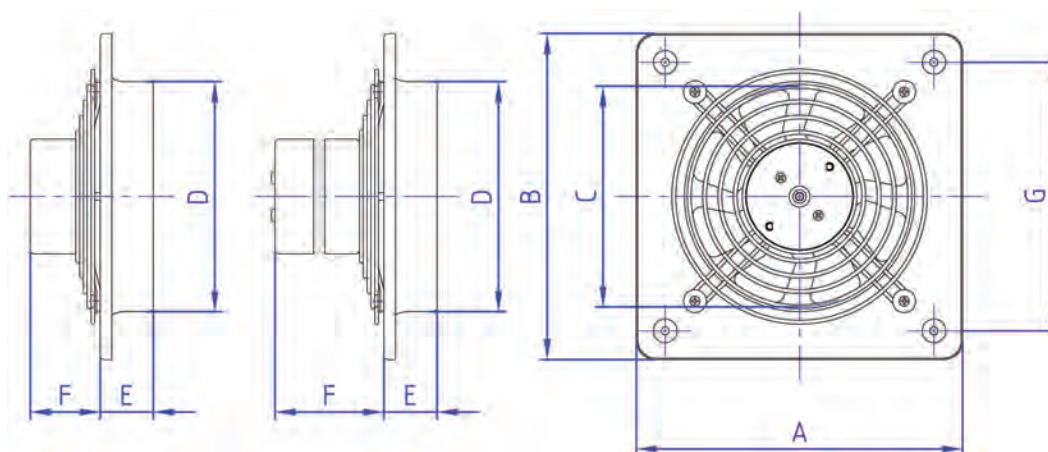
## هواکش خانگی فلزی Wall-Mount Metallic

### VMA series

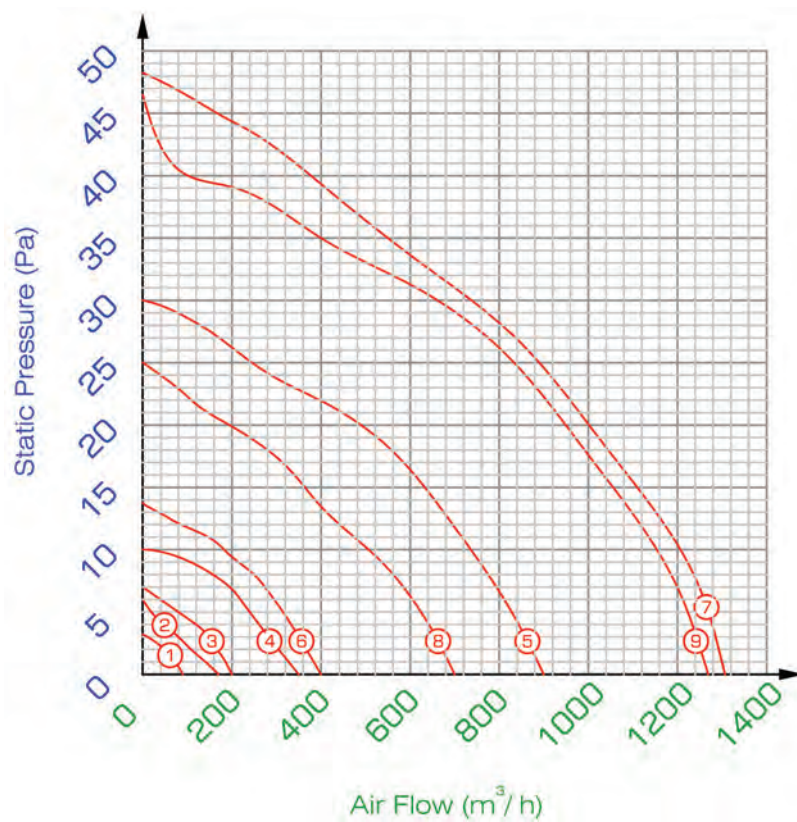


- Axial Fans type and specially designed for direct air exhaust, 6 different size and 9 different models
- Wall and ceiling mounting (Preferred wall mounting)
- specially designed for ventilation of domestic and commercial facilities
- High outlet capacity
- Motor protection IP2X
- Impeller diameter of 100 mm to 300mm
- Easy installing

- از دسته هواکش های آکسیال خانگی و طراحی شده برای جابجایی هوای تازه در ۱ سایز و ۹ مدل متفاوت
- قابلیت نصب بر روی دیوار و سقف (ترجیحاً نصب بر روی دیوار)
- طراحی شده برای فضاهای خانگی و اماکن تجاری
- ظرفیت هوادهی خوب
- با درجه حفاظت موتور IP 2X
- قطر پروانه بین 100mm تا 300mm
- نصب آسان



Model	Fan Dia	Voltage	Consumption current	Power	Frequency	Power factor	Rated engine speed	Extract capacity	Ca-pacity	Motor protection	Weight	Dimensions (mm)						
	(mm)	(V)	(A)	(W)	Hz	Cosp	R.P.M	m3/h	μF	IP	Kg	A	B	C	D	E	F	G
VMA-10S2S	100	220	0.08	16	50	0.9	2400	90	0	XX	0.45	140	140	93	100	25	60	114
VMA-12S2S	120	220	0.08	16	50	0.9	2000	170	0	XX	0.5	170	170	115	120	21	65	145
VMA-15S2S	150	220	0.08	16	50	0.9	2000	200	0	XX	0.6	200	200	140	150	25	55	160
VMA-15C2S	150	220	0.2	42	50	0.95	2900	350	1.5	2X	1.3	200	200	140	150	25	70	160
VMA-20C2S	200	220	0.24	50	50	0.95	2700	900	1.5	2X	1.5	250	250	193	200	32	74	200
VMA-20C4S	200	220	0.16	35	50	0.98	1400	400	1.05	2X	1.5	250	250	193	200	32	74	200
VMA-25C2S	250	220	0.3	65	50	0.97	2500	1150	2.2	2X	1.8	306	306	243	250	41	73	262
VMA-25C4S	250	220	0.16	35	50	0.98	1375	700	1.05	2X	1.8	306	306	243	250	41	73	262
VMA-30C4S	300	220	0.21	45	50	0.98	1200	1300	1.5	2X	2	350	350	293	300	70	41	302



- ① VMA-10S2S
- ② VMA-12S2S
- ③ VMA-15S2S
- ④ VMA-15C2S
- ⑤ VMA-20C2S
- ⑥ VMA-20C4S
- ⑦ VMA-25C2S
- ⑧ VMA-25C4S
- ⑨ VMA-30C4S