

فن بکوارد بدون حلزونی
backward centrifugal fans,
without scroll housing



فن های بکوارد بدون حلزونی سری BEB

فن سانتریفیوژ بکوارد کوچک با دبی $(450-600) \text{ m}^3/\text{h}$ که برای تخلیه هوا از فضای آسانسور استفاده می شود. چرخ فن بکوارد از جنس پلی آمید می باشد. اتصال موتور و چرخ فن به صورت محرک مستقیم (بدون تسمه) است. موتور محصول بصورت تکفاز و ۲ قطب ارایه می شود. همچنین موتور مورد استفاده در این محصول کلاس B است و برای کار در محیط هایی با دمای تا ۴۰ درجه سانتی گراد مناسب است. درجه حفاظت فن IP 54 می باشد.

BEB backward centrifugal fans-without scroll housing

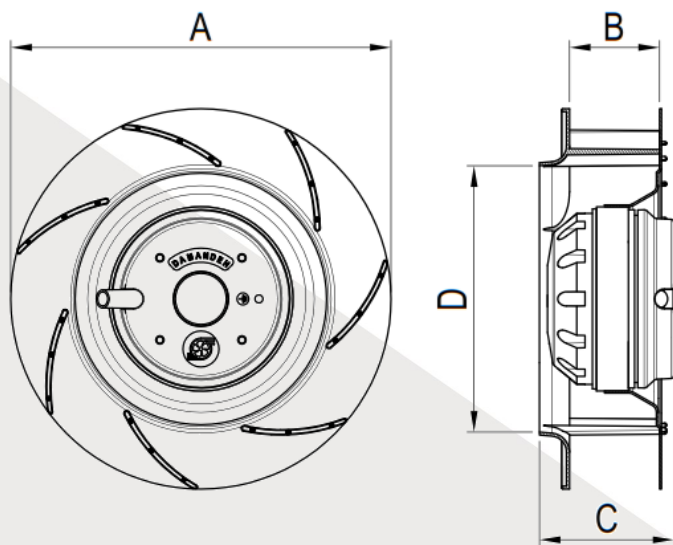
Small BEB series backward centrifugal fans with airflow rate of $(450 \text{ to } 600) \text{ m}^3/\text{h}$, for exhaust of elevator space. The backward fan wheel is manufactured from polyamide. The connection of fan wheel and the motor is direct. Motors are available in single phase 220V-50Hz with 2 poles. The fan is equipped with a class B low consumption motor and is suitable to operate with air temperature up to 40° C . The fan protection is IP54.



تمامی اعداد ارائه شده مربوط به حالت آزاد (free delivery) کارکرد فن هستند.

NO	Model	Fan Dia. (mm)	Voltage (V)	Current (A)	Power (W)	Speed (rpm)	Air Flow (m ³ /h)	IP	Weight (Kg)	Sound pressure level* (dBA)
1	BEB-19/4V2S	190*40	220	0.3	65	2400	450	54	1.4	48
2	BEB-22/4V2S	220*40	220	0.42	90	2600	600	54	1.9	51

*صدای محصول در فاصله معادل ۳ برابر قطر محصول (با حداقل فاصله 1.5 m) اندازه گیری شده است.



Model	A	B	C	D
BEB-19/4V2S	190	45	70	133
BEB-22/4V2S	220	45	78	160

جدول ابعاد بر حسب میلیمتر ارائه شده است.