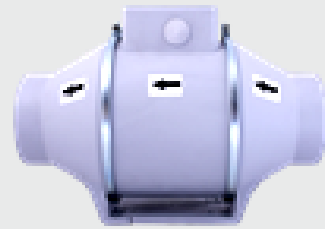


فن بین کانالی لاین ونت  
VLN series inline fan,  
Linevent model



هواکش بین کانالی VLN

هواکش داخل کانالی با دبی  $(280 - 440) \text{ m}^3/\text{h}$  دارای ناحیه مکش و تخلیه دایره ای شکلی به قطر  $(100 - 150) \text{ mm}$  و برای نصب در کانال های گرد استفاده می شود. این محصول با استفاده از پلاستیک تزریق شده ساخته شده، به اتصال ارت مجهز بوده و ولتاژ کاری آن  $220\text{V}-50\text{Hz}$  است. همچنین موتور مورد استفاده در این محصول کلاس B است و برای کار در محیط هایی با دمای تا  $40$  درجه سانتی گراد مناسب است. نوع طراحی براکت های نگهدارنده فن به گونه ای است که اجازه می دهد قسمت موتور و پروانه بدون بازکردن کانال های مجاور جدا شوند. فن دو سرعتی بوده که انتخاب سرعت آن از طریق اتصال سیم های خروجی موتور انجام می شود. هواکش های VLN برای نصب در کانال های سیستم های تهویه فضاهای متوسط و بزرگ طراحی شده اند.

**VLN- Inline fans**

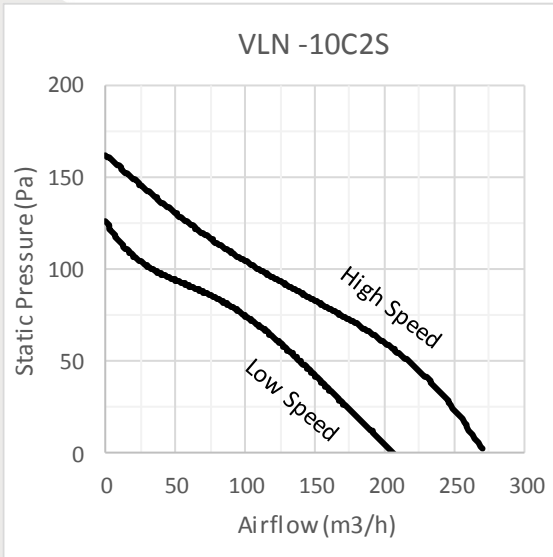
Inline mixed flow duct fans with airflow rate of  $(280 - 440) \text{ m}^3/\text{h}$  , with circular intake and discharge area of  $(100 \text{ to } 150) \text{ mm}$  for installation inline with ducting system. The fan is manufactured from injection molded plastic, with earth connection and single phase  $220\text{V}-50\text{Hz}$ . The fan is equipped with a class B low consumption motor and is suitable to operate with air temperature up to  $40^\circ \text{ C}$ . The design of the support bracket allows the motor and impeller assembly to be fitted or removed without dismantling the adjacent ducting. The fan protection is IP44. The fan is equipped with direct 2 speed connections and also suitable for voltage speed control. VLN inline mixed flow fans are designed for supply and exhaust systems of medium and large size spaces.



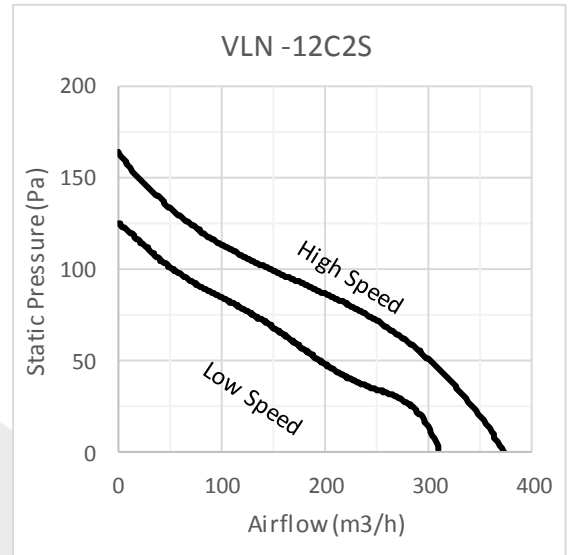
\*تمامی اعداد ارائه شده مربوط به حالت آزاد (free delivery) کارکرد فن هستند.

NO	*Model	Fan Dia. (mm)	Voltage (V)	Current (A)	Power (W)	Speed (rpm)	Air Flow (m3/h)	IP	Weight (Kg)	Sound pressure level* (dBA)
1	VLN-10C2S	100	220	0.25	54	2650	280	44	1.6	50
2	VLN-12C2S	120	220	0.25	54	2650	370	44	1.6	50
3	VLN-15C2S	150	220	0.25	54	2650	440	44	1.6	50

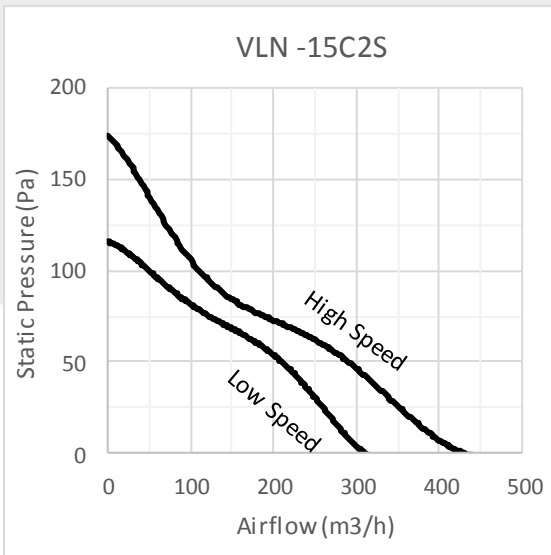
\*صدای محصول در فاصله ۳ متری اندازه گیری شده است. نتایج بر اساس دور تند ارائه شده است.



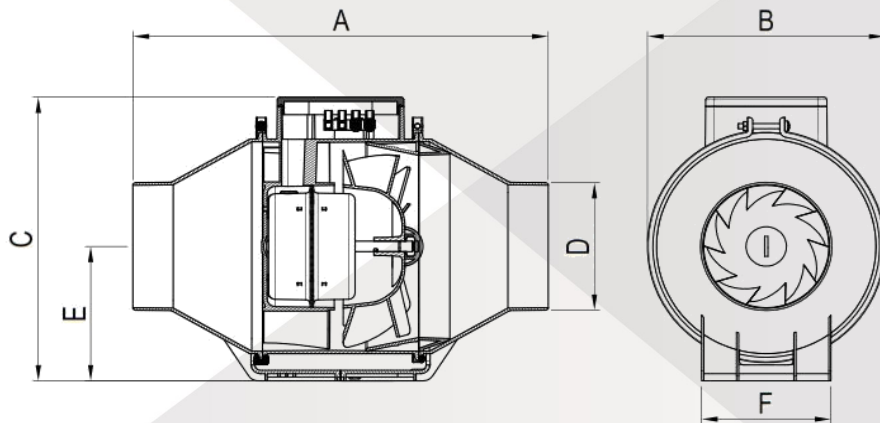
1



2



3



Model	A	B	C	D	E	F
VLN-10	308	175	215	97	102	96
VLN-12	263	175	215	122	102	96
VLN-15	274	175	215	147	102	96

\* جدول ابعاد بر حسب میلیمتر ارائه شده است.

