

هواکش صنعتی پروانه استیل

Industrial axial flow fans, with steel propeller



هواکش صنعتی پروانه استیل سری VIS

هواکش آکسیال با دبی $1500-4300 \text{ m}^3/\text{h}$ دارای مقطع دایره ای شکلی به قطر $(300-500) \text{ mm}$ که برای نصب در سیستم های تهویه صنعتی و تجاری استفاده می شود. پروانه محصول از جنس فولاد ضد زنگ بوده و بدنه فلزی آن با استفاده از یک لایه رنگ در برابر زنگ زدگی مقاوم شده است. موتور محصول تکفاز و به صورت ۴ قطب آرایه می شود. همچنین موتور مورد استفاده در این محصول کلاس B است و برای کار در محیط هایی با دمای تا 40°C درجه سانتی گراد مناسب است. درجه حفاظت فن IP 44 می باشد. هواکش های سری VIS برای نصب در سیستم های تهویه فضاهای متوسط و بزرگ طراحی شده اند.

VIS series axial flow fans, with steel blades

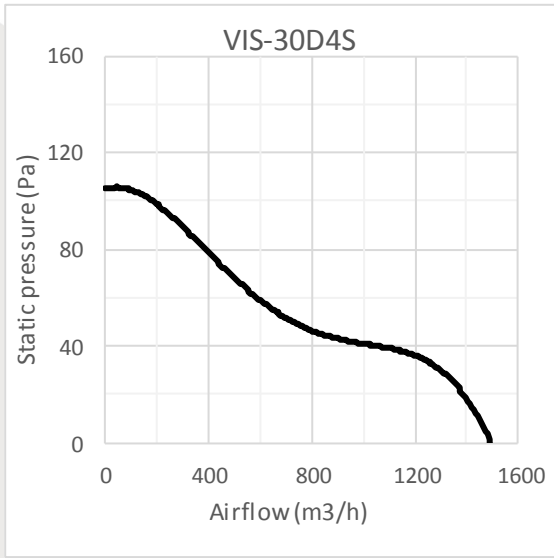
Plate mounted axial flow fans with airflow rate of $(1500 \text{ to } 4300) \text{ m}^3/\text{h}$, with circular discharge area of $(300 \text{ to } 500) \text{ mm}$ for installation in industrial and commercial ventilation systems. The fan blade are manufactured from stainless steel, and the steel body is protected by a paint finish. Motors are available in single phase $220\text{V}-50\text{Hz}$ with 4 poles. The fan is equipped with a class B low consumption motor and is suitable to operate with air temperature up to 40°C . The fan protection is IP44. VIS axial fans are designed for supply and exhaust of medium and large size spaces.



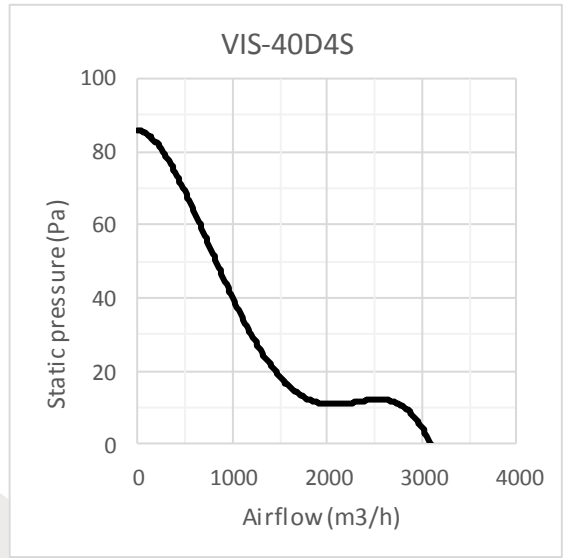
تمامی اعداد ارائه شده مربوط به حالت آزاد (free delivery) کارکرد فن هستند.

NO	Model	Fan Dia. (mm)	Voltage (V)	Current (A)	Power (W)	Speed (rpm)	Air Flow (m ³ /h)	IP	Weight (Kg)	Sound pressure level* (dBA)
1	VIS-30D4S	300	220	0.55	115	1400	1500	x4	6.3	53
2	VIS-40D4S	400	220	0.76	165	1280	3100	x4	7.4	62
3	VIS-50D4S	500	220	0.83	180	1220	4300	x4	9	65

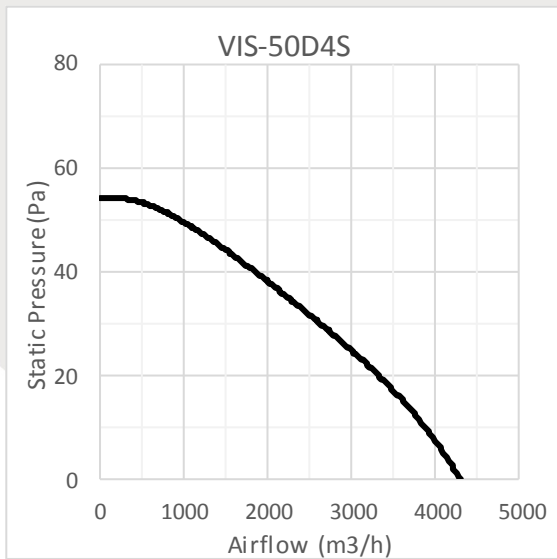
*صدای محصول در فاصله معادل ۳ برابر قطر محصول (با حداقل فاصله 1.5 m) اندازه گیری شده است.



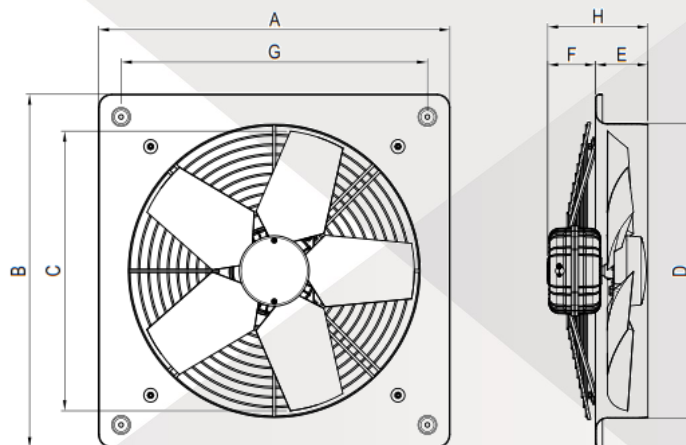
1



2



3



Model	A	B	C	D	E	F	G
VIS-30	400	400	280	300	60	115	330
VIS-40	500	500	380	400	75	95	425
VIS-50	600	600	480	500	90	130	510

جدول ابعاد بر حسب میلیمتر ارائه شده است.

