

## هواکش خانگی با دمپر اتوماتیک مدل اتولوکس

### Residential Axial Extract Fan, Autolux Model



### هواکش خانگی با دمپر اتوماتیک مدل اتولوکس سری VAL

این هواکش با دبی  $(300-820) \text{ m}^3/\text{h}$  دارای ناحیه تخلیه مربع شکلی به طول  $(150-300) \text{ mm}$  و برای نصب روی پنجره و یا تخلیه آزاد استفاده می شود. نصب موتور به بدنه پلاستیکی باعث شده تا صدای محصول کاهش یابد. این محصول با استفاده از پلاستیک تزریق شده ساخته شده، به اتصال ارت مجهز بوده و ولتاژ کاری آن  $220\text{V}-50\text{Hz}$  است. همچنین موتور مورد استفاده در این محصول کلاس B است و این هواکش مجهز به دمپر اتوماتیکی است که با جریان هوا پس از روشن شدن فن باز می شود. این محصول برای کار در محیط هایی با دمای تا  $40^\circ \text{C}$  درجه سانتی گراد مناسب است. هواکش های VAL برای تهویه اتاق ها و آشپزخانه های متوسط و بزرگ طراحی شده اند.

### VAL Residential Axial Extract Fan, Autolux model

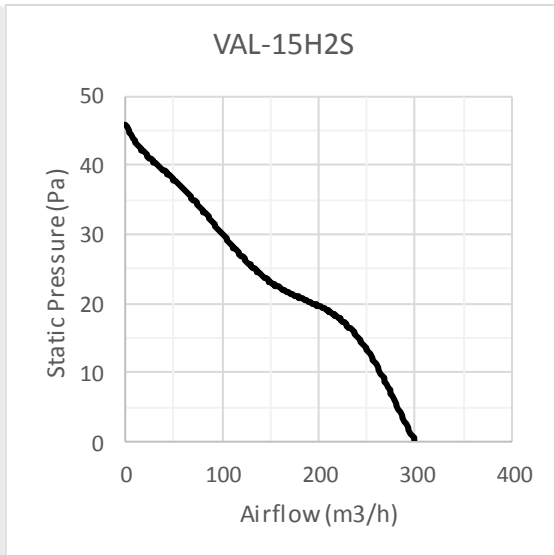
Axial extractor with airflow rate of  $(300 \text{ to } 820) \text{ m}^3/\text{h}$ , with square discharge area of  $(150 \text{ to } 300) \text{ mm}$  for installation on window and free delivery. Motor mounted on the fan plastic body allow offering low noise level. The fan is manufactured from injection molded plastic, with earth connection and single phase  $220\text{V}-50\text{Hz}$ . The fan is equipped with a class B low consumption motor, and automatic air flow driven damper which opens after energizing the fan. The fans are suitable to operate with air temperature up to  $40^\circ \text{C}$ . VAL axial extractors are specially designed for ventilation of medium and large size rooms and kitchens.



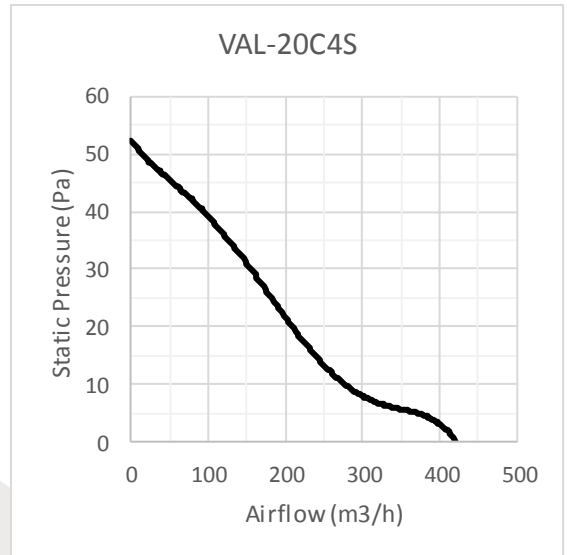
تمامی اعداد ارائه شده مربوط به حالت آزاد (free delivery) کارکرد فن هستند.

NO	Model	Fan Dia. (mm)	Voltage (V)	Current (A)	Power (W)	Speed (rpm)	Air Flow (m3/h)	IP	Weight (Kg)	Sound pressure level* (dBA)
1	VAL-15H2S	150	220	0.3	36	1900	300	X4	1.2	47
2	VAL-20C4S	200	220	0.18	38	1300	420	X4	1.7	42
3	VAL-25C4S	250	220	0.23	50	1200	700	X4	2.1	48
4	VAL-30C4S	300	220	0.25	54	1140	820	X4	2.4	44

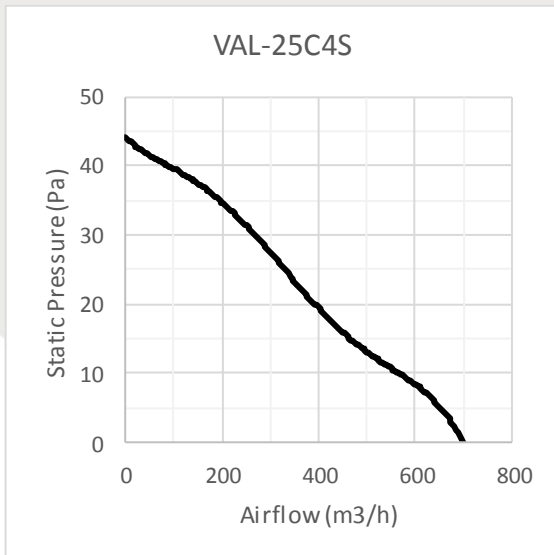
\*صدای محصول در فاصله ۳ متری اندازه گیری شده است.



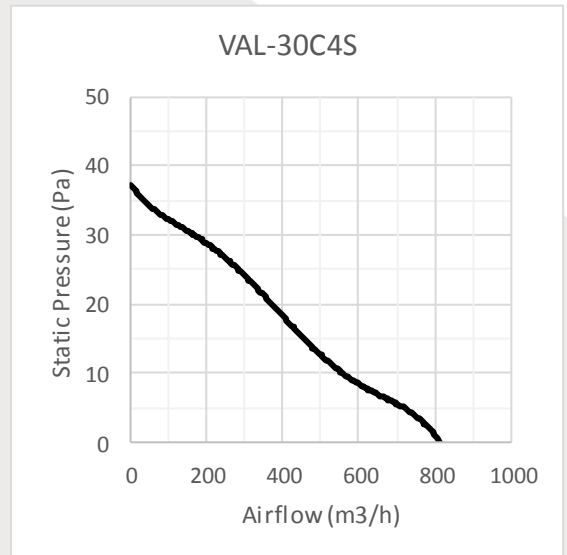
1



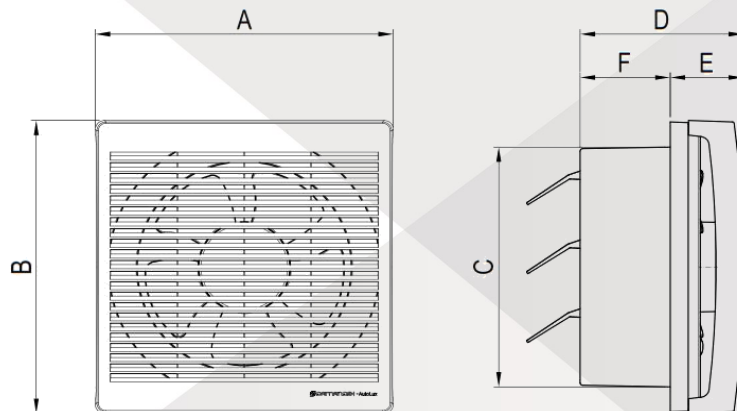
2



3



4



Model	A	B	C	D	E	F
VAL-15	247	247	194	145	59	86
VAL-20	298	298	244	163	73	90
VAL-25	345	345	294	170	73	97
VAL-30	395	395	344	171	74	97

جدول ابعاد بر حسب میلیمتر ارائه شده است.

