

فن های فوروارد با ورودی دو طرفه - سه سرعته Forward centrifugal fans, double sided inlet- adjustable speed



فن های فوروارد با ورودی دو طرفه - سه سرعته سری BEF

فن سانتریفیوژ با دبی (1450-3800) m³/h دارای مقطع خروجی مستطیلی که برای نصب در سیستم های تهویه صنعتی و تجاری استفاده می شود. چرخ فن و حلزونی محصول، از آهن گالوانیزه بوده که در برابر زنگ زدگی مقاوم است. اتصال موتور و چرخ فن به صورت محرک مستقیم (بدون تسمه) است. موتور محصول بصورت تکفاز و ۴ قطب ارائه می شود. همچنین موتور مورد استفاده در این محصول کلاس B است و برای کار در محیط هایی با دمای تا ۴۰ درجه سانتی گراد مناسب است. درجه حفاظت فن IP 54 می باشد. فن های سری BEF سه سرعته برای نصب در فن کویل های سقفی و کاربردهای تهویه مطبوع طراحی شده اند.

BEF series centrifugal fans-double sided inlet- 3 speed

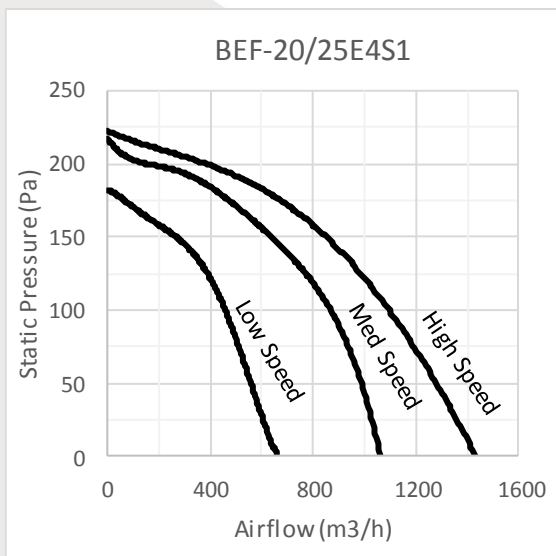
Centrifugal fans with airflow rate of (1450 to 3800) m³/h, with rectangular discharge area for installation in industrial and commercial ventilation systems. The fan wheel and scroll housing is manufactured from galvanized steel, for protection against corrosion. The connection of fan wheel and the motor is direct. Motors are available in single phase 220V-50Hz with 4 poles. The fan is equipped with a class B low consumption motor and is suitable to operate with air temperature up to 40° C. The fan protection is IP54. BEF centrifugal fans with adjustable speed are designed for fan coil units , HVAC industry and cooling systems.



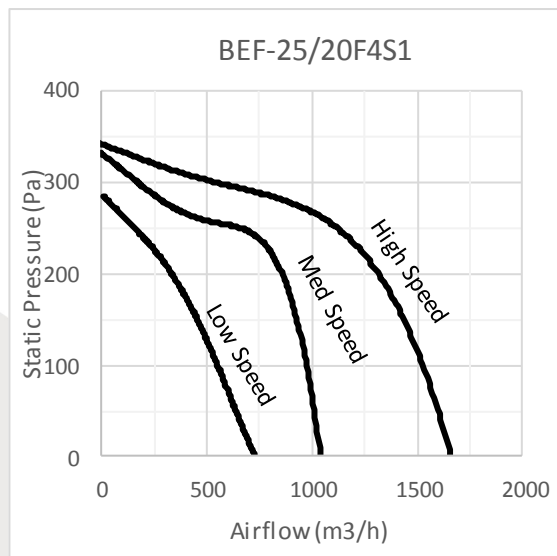
تمامی اعداد ارائه شده مربوط به حالت آزاد (free delivery) کارکرد فن در حالت دور تند هستند.

NO	Model	Fan Dia. (mm)	Voltage (V)	Current (A)	Power (W)	Speed (rpm)	Air Flow (m3/h)	IP	Weight (Kg)	Sound pressure level* (dBA)
1	BEF-20/25E4S1	200*250	220	1.03	225	1250	1450	54	12.6	61
2	BEF-25/20F4S1	250*200	220	1.8	380	900	1650	54	15.5	63
3	BEF-25/25F4S1	250*250	220	2.1	450	820	2100	54	16.8	62
4	BEF-30/30M6S1	300*300	220	2.3	500	550	3800	54	27.3	63

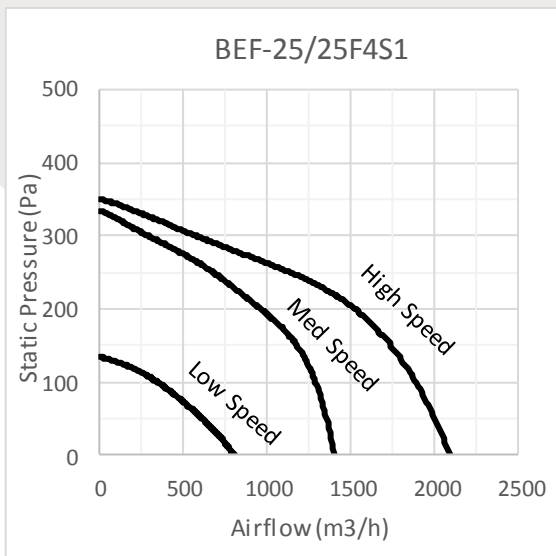
*صدای محصول در فاصله معادل ۳ برابر قطر محصول (با حداقل فاصله 1.5 m) اندازه گیری شده است.



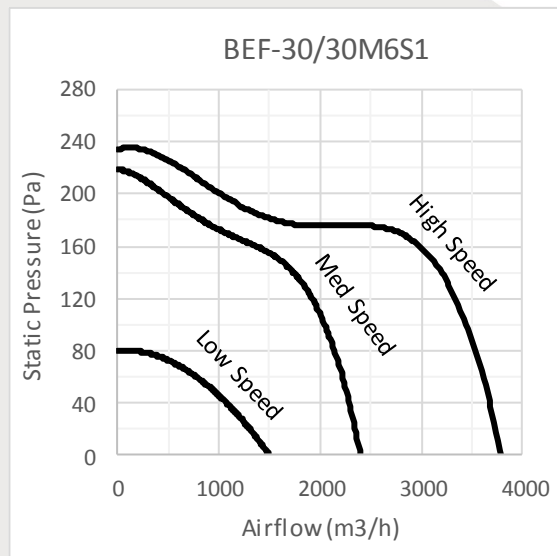
1



2



3



4

فهرست محصولات
Products Index

درباره شرکت
About the company

انتخاب فن
Fan Selection

خانگی
Residential Products

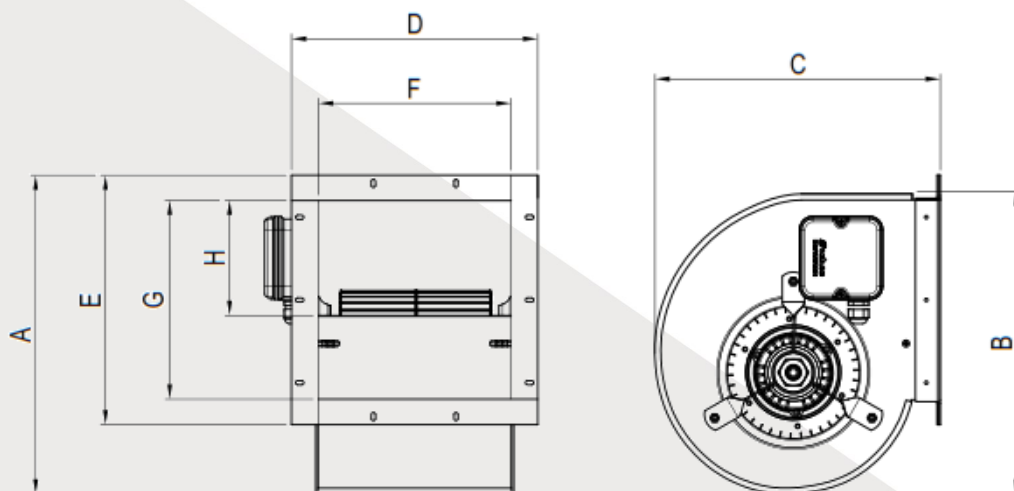
صنعتی و کامیونی
Industrial and OEM Fans

فن های سانتریفیوژ
Centrifugal Fans

سایر محصولات
Other Products

تهویه پارکینگ
Parking Ventilation





Model	A	B	C	D	E	F	G	H
BEF-20/25	330	310	310	355	260	295	200	105
BEF-25/20	415	395	370	290	320	230	255	115
BEF-25/25	415	395	370	360	320	300	255	130
BEF-30/30	580	560	500	450	440	390	380	240

جدول ابعاد بر حسب میلیمتر ارائه شده است.