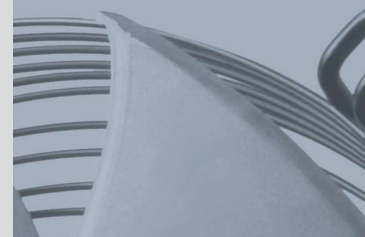
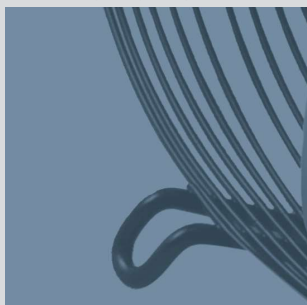


محصولات آکسیال تاسیساتی و تخلیه دود پارکینگ

OEM Axial & Smoke Extraction Products



2023
CATALOGUE

تاریخچه

Biography

2-3



4- 11

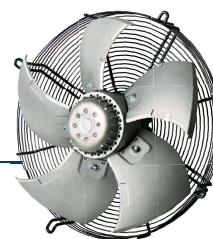
فن های آکسیال تاسیساتی / راهنمای انتخاب فن / نکات نصب و گارانتی
نرخ تعویض هوا

HVAC Axial Fans/ Fan Selection Guide/ Installtion Note & Guaranty
Air Change Rate

فن آکسیال تاسیساتی یوروونت

Eurovent Axial Fan

12-16



فن آکسیال صنعتی ایلکا فلزی معکوس

Ilka Axial Reverse Fan

17-25

هواکش صنعتی ایلکا فلزی

Ilka Axial Fan

26-33



اکوتاپ

Ecotop

34

فن آکسیال سیلندری ترانس

Transformer Fan

35-37



فن آکسیال سیلندری

Cylindrical Axial Fan

38-44

فن آکسیال سیلندری تخلیه دود
Smoke Extraction fan

45-54



55-57

جت فن آکسیال
Axial Jet fan

جت فن سانتریفیوژ
Centrifugal Jet fan

58-60



Iso &
Coding

61

ایزو و کدینگ
Iso & Coding

دمنده

شرکت دمنده فعالیت خود را به عنوان پیشتاز در تولید انواع فن و الکتروموتور از سال ۱۳۴۶ با سرمایه گذاری بخش خصوصی و با عزم راسخ و همت بلند جناب آقای احمد بستانچی یکی از کار آفرینان برتر کشور آغاز نموده است. این شرکت با تکیه بر توانایی های خود در عرصه های علم و فن آوری و همچنین توانایی های برجسته مدیریتی توانسته روز به روز در این عرصه به سرعت ترقی نموده و با ایجاد محصولات جدید و با کیفیت یکی از ارکان اصلی صنعت فن و هواکش در ایران و خاورمیانه باشد. شرکت دمنده در سال ۱۳۶۳ به موازات پیشرفت و توسعه محصولات خود در زمینی به مساحت ۱۲۰۰۰ متر در خاتون آباد شهرستان پاکدشت، ظرفیت سالانه تولیدات خود را تا ۲۲۰۰۰۰۰ دستگاه انواع هواکش و الکتروموتور در سال افزایش داد تا بتواند پاسخگوی نیاز روز مشتریان با افزایش سهم خود در بازارهای داخلی و همچنین حضور در بازارهای جهانی و صادرات به بیش از ۱۷ کشور از جمله روسیه، آذربایجان، ترکیه، عراق و ... باشد.

کارخانه دمنده در طراحی جدید توسعه خود در سال ۱۳۹۵ در زمینی بالغ بر ۱۳۰۰۰۰ متر در شهرک صنعتی عباس آباد تهران و با افزایش ظرفیت سالانه تولید تا ۱۴۷۵۰۰۰۰ دستگاه انواع هواکش و الکتروفن و با توسعه خطوط ساخت و تولید و خرید ماشین آلات جدید و به روز افتتاح و به بهره برداری رسید. در حال حاضر شرکت دمنده توانسته است با اشتغال بیش از ۱۰۰۰ نفر و بکارگیری تکنولوژی های نوین دنیا در تولید فن و با داشتن مجهزترین و پیشرفته ترین آزمایشگاه تحقیق و توسعه درخاورمیانه به تولید ۱۵۰ نوع الکتروموتور و بیش از ۴۵۰ نوع محصول اعم از هواکش های اکسیال (خانگی، صنعتی و تالسیساتی)، فن های ساترفیوژ فوروارد و بکوارد، هواکش های سقفی رادیال، انواع بلوئرها و انواع هواکشهای سیلندری و ... دست یابد. این شرکت اولین و تنها تولید کننده جت فن های ضد حریق پارکینگی (F300) و با عملکرد خاص و مورد تایید سازمان نظام مهندسی و آتش نشانی می باشد.

کار خود را با تولید انواع فن و الکتروموتور شروع کرده است، ولی ماموریت ما ایجاد تحول در صنعت تهویه است. بیانیه ماموریت دمنده جزئی از عناصر راهبردی ما است که حوزه و مسیر فعالیتمان را مشخص کرده است: دمنده سازمانی است قابل اعتماد، پیشرو و سرآمد که راه حل هایی را در زمینه ی صنعت تهویه ارائه می دهد. با بهره گیری از ایده های ناب و نگرش های جدید، پایبندی به تعهدات و ارزش های تعریف شده، کیفیت متمایز محصولات و خدمات، همکاری با شرکت های برتر جهانی به همراه دانش و تجربه ی محلی، دمنده قادر است ضمن کسب سهم اصلی از بازار داخلی، در بازارهای جهانی نیز حضور مؤثری پیدا کند.



Damandeh Co

has started the activity with the production of Fan and Electromotor; but its principal goal is making innovation at HVAC Industry.

The stated principals define and distinct the production area.

Damandeh Co. is a trustable, pioneer well-known organization which offers solutions at the industry. Utilizing unique ideas and new attitudes, adhering to commitments and values, presenting distinguished quality and services, cooperating with international famous brands, applying local market knowledge and experience are all the main factors which make the brand impressive in Iran and also internationally.

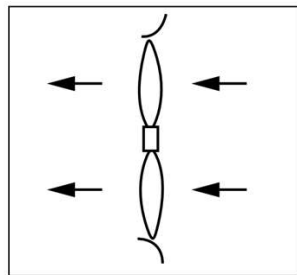
Damandeh Co., started working as a beginner manufacturer of Fan and Electromotor in 1967. This was accomplished as a private investment by Mr. Ahmad Bostanchi, who is a dominant entrepreneur in Iran. The outstanding progress at HVAC industry has been made based on domestic abilities, initial internal facilities and high management capabilities. Updated high quality product is a specific characteristic for Damandeh. In 1984, the production was begun in a plant of 12,000 m² at Pakdasht and was increased up to 2,200,000 fans and electromotors each year. This range at that time could fulfill the customers' need in the market and in parallel the large exports was made to more than 17 countries as Russia, Azerbaijan, Turkey, Iraq and other countries.

The new located plant of Damandeh has started its activity in 2016 in an area of 130,000 m² at Abbas Abad Industrial Zone in which the production was highly increased up to 14,750,000 fans and electromotors yearly and this was accomplished by applying new production lines and added overhauled machineries. As a unique brand and employing more than 1000 colleagues, Damandeh is the leader producer in this industry, with the variety of more than 450 models in Iran and in Middle-East. For designing the products, the newest updated technologies are applied and the products are tested at Damandeh modern and standard labs in which the standards are compared and adjusted with the world's newest scales. Around 150 kinds of Electromotors, and 450 sorts of other products as Residential Fan, Industrial Fan, Forward/Backward Centrifugal Fans, Roof Radial Fans, Blowers and Cylindrical Fans are part of Damandeh products. The first and only manufacturer of carpark Smoke Extraction Jet Fans (F300) is Damandeh; which has obtained the official approval of Construction Engineering Organization and Tehran Fire Department.

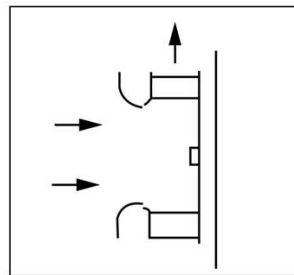


فن های آکسیال تاسیساتی

فن های آکسیال تاسیساتی از نوع فن های جریان محوری هستند. بر خلاف فن های سانتریفیوژ که جهت ورود و خروج هوا یکسان نیست، این فن ها هوا را در راستای محور مکش کرده و در همان راستا تخلیه می کنند.

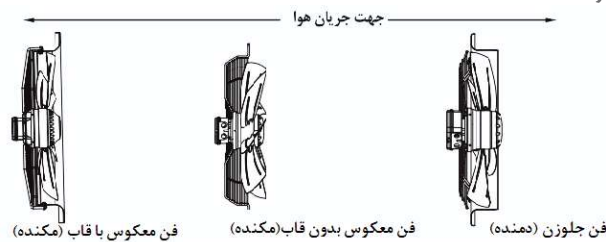


فن آکسیال یا محوری



فن سانتریفیوژ یا گریز از مرکز

فن های آکسیال تاسیساتی معمولاً در دو نوع جلوزن و معکوس تولید می شوند که از فن های جلوزن جهت جابجایی هوا مانن هواکش معمولی استفاده می شود و فن های معکوس جهت نصب روی دستگاه های تهویه مطبوع نظیر کندانسور و اواپراتور مورد استفاده قرار می گیرند.



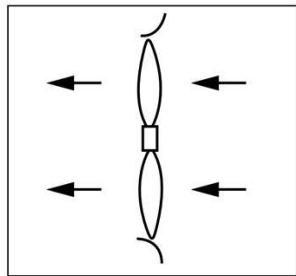
فن های سری ایلکا در دو نوع مستقیم و معکوس تولید می شوند. همچنین فن های یوروونت دمنده فقط به صورت معکوس تولید می گردند.

فن های ترانس و فن های سیلندری از نوع فن های آکسیال سیلندری هستند. در این فن ها نیز جهت ورود و خروج هوا مشابه فن های آکسیال است با این تفاوت که این فن ها می توانند بر فشارهای استاتیکی بالاتری غلبه کنند. از فن های ترانس برای تهویه فضاها و دستگاه های الکتریکی نظیر دستگاه ترانسفورماتور و از فن های سیلندری برای تهویه فضاها، تجاری، صنعتی و پارکینگ ها استفاده می گردد. لازم به ذکر است در تمامی فن های تولیدی دمنده، اتصال موتور به پروانه به صورت کوپل مستقیم است موتور این فن ها در دو نوع تکفاز و سه فاز و در دورهای ۹۰۰، ۱۴۰۰ و ۲۸۰۰ توسط شرکت دمنده قابل ارائه است.

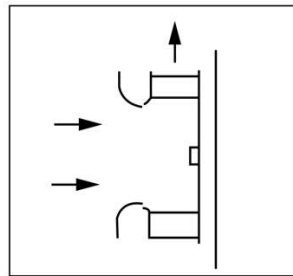


HVAC Axial Fans

Axial flow fans are widely used in HVAC and refrigeration systems. Unlike centrifugal fans in which inlet and outlet direction are not parallel, these fans make the air suction along the axis and discharge it on the same direction.

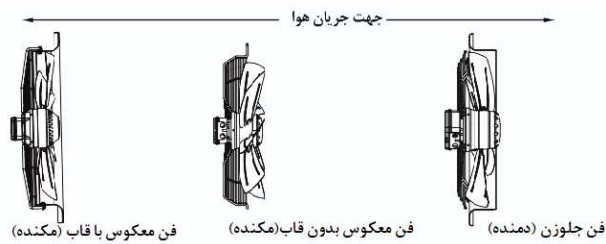


Axial Fan



Centrifugal Fan

Axial fans are produced in two main types of forward and reverse. Forward fans are used as common ventilators while reverse fans are installed on HVAC equipment like condensers and evaporators.



VIK Series are produced in two types of forward and reverse, and Damandeh Euro-Vent or VIB Series are only produced in reverse type.

VIC Transformer fan series and DAMP series are all categorized as cylindrical cased axial flow fans. In these types, airflow inlet and outlet are similar to axial fans, but those can overcome to higher static pressures. Cylindrical fans are used in commercial and industrial buildings and the parking lots. It is essential to refer that in all Damandeh products motor connection to the impeller is via direct drive.

The motors are operated in single-phase or three-phase with the ranges of 2800/1400/900 rpm.



مرحله اول : جریان هوای فن

انتخاب صحیح مقدار هوادهی فن بسیار مهم است . مقدار هوادهی را می توان از طریق محاسبات مهندسی روی سیستم و یا از اطلاعات ارائه شده توسط طراح سیستم ، بدست آورد . هوادهی فن ها معمولا بر مبنای فوت مکعب بر دقیقه یا معادل متریک آن مترمکعب بر ساعت اندازه گیری شود . برای تبدیل واحد فوت مکعب بر دقیقه به مترمکعب بر ساعت آن را در عدد ۱٫۷ ضرب کنید .

مرحله دوم : فشار استاتیک

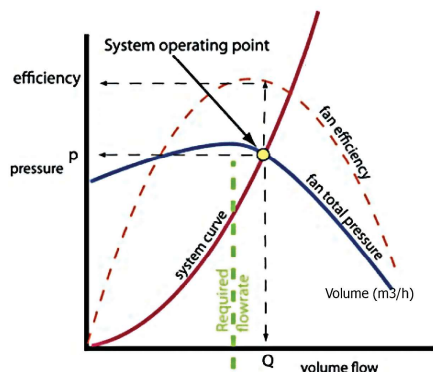
فشار استاتیک در واقع مقاومت یا اصطکاک ناشی از جریان هوا هنگام عبور از کانال ها یا لوله ها می باشد. در سیستم متریک این مقدار با پاسکال بیان می شود. فشار استاتیک مورد استفاده برای انتخاب فن باید شامل افت فشار دورترین مسیر کانال کشی از فن به علاوه افت فشار ناشی از فیلترها ، دمپرها و سایر المان های سیستم در این مسیر باشد .

مرحله سوم : تصحیحات چگالی، دمای هوا و ارتفاع از سطح دریا

اطلاعات عملکردی فن در کاتالوگ ها معمولا بر اساس شرایط هوای استاندارد (هوا در ۲۰ درجه سانتی گراد و فشار ۱ اتمسفر) ارائه می شوند. در صورت تغییر شرایط ارتفاعی و یا دمایی نسبت به این شرایط ، ممکن است اصلاحاتی در اطلاعات ارائه شده نیاز باشد که روش آن در مراجع مربوط به فن ها موجود است .

مرحله چهارم : منحنی عملکرد فن

یکی از اصلی ترین اطلاعاتی که مشتریان فن از سازنده درخواست می کنند منحنی عملکرد فن است. این منحنی علاوه بر اطلاعات میزان هوادهی بر حسب فشار سرعت فن ، فشار استاتیک و توان فن می تواند نواحی ناپایداری عملکرد فن را نیز نشان دهد. با اطلاعات پایه ای در مورد منحنی عملکرد، می توان به راحتی در مورد انتخاب فن تصمیم گیری نمود . بجز برای فن های خیلی بزرگ ، منحنی فن معمولا بر اساس اتصال فن به دستگاه استاندارد تست عملکرد فن به دست می آید. منحنی فشار استاتیک مبنای تمام محاسبات فشار و دبی می باشد. این منحنی از طریق رسم فشار تولید شده توسط فن در دبی های مختلف ایجاد می شود .



هر فن منحنی عملکرد ویژه خود را دارد ، که بستگی به نوع فن ، شکل پروانه ، تعداد پروانه ها و مشخصات موتور آن دارد. برای مشخص کردن نقطه عملکرد فن ، ابتدا فشار استاتیک را محاسبه کرده و سپس مقدار آن را در محور سمت چپ مشخص کنید. یک خط افقی از این مقدار فشار رسم کرده و تقاطع آن را با منحنی عملکرد تعیین کنید. حال یک خط عمودی از نقطه تقاطع تا محور افقی پایین رسم کنید تا مقدار هوادهی در آن فشار معین بدست آید . از آنجا که فن ها به صورت مستقل از سیستمی که قرار است روی آن نصب شوند تست می شوند، باید به طریقی بتوان عملکرد هر فن را روی سیستم های مختلف محاسبه نمود . قوانین فن در مورد تمام سیستم ها صادق است و لذا باید توانست تغییرات افت فشار و هوادهی هر فن را در سیستم پیش بینی کرد . این کار در واقع از طریق رسم منحنی سیستم روی منحنی عملکرد فن انجام می گیرد. منحنی سیستم در واقع چیزی جز تمامی مقادیر هوادهی ممکن بر حسب افت فشار سیستم نیست . هر ترکیبی از فن و سیستم باید در نقطه ای روی منحنی سیستم و منحنی عملکرد فن ، نقطه کار آن فن روی آن سیستم خواهد بود بهتر است فن نزدیک نقطه حداکثر راندمان انتخاب شود .

Step 1. Fan Total Airflow

Selecting the proper airflow for your system is very critical. This can be achieved through engineering calculation on the system. Airflow is rated in cubic feet of air per minute (cfm) or in metric equivalent, it is rated in cubic meters per hour (m³/hr). To convert cfm to m³/hr, multiply cfm in 1.7 .

Step 2. Static pressure

Static Pressure is the resistance to airflow (friction) caused by the air moving through a pipe or duct. In metric system, it is rated in Pascal (Pa). This should include the pressure drop through furthest all of the ductwork from fan plus the pressure drop through any filters, control dampers, louvers and other system components that restrict airflow.

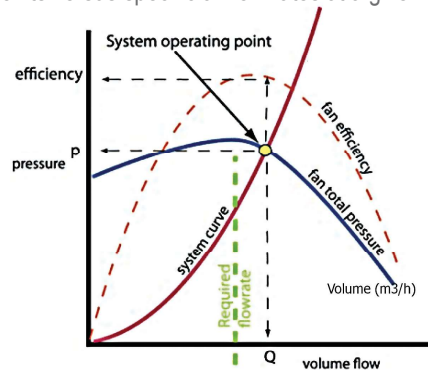
Step 3. Density, air temperature, and altitude corrections

The performance of the fans in the fan information catalogues are usually based on standard air conditions, which is defined as air at 20°C (293.15°K, 68°F) and 1 atm (101.325 kN/m², 101.325 kPa, 14.7 psia). Some modification should be performed on the fan performance data based on your local conditions.

Step 4. Fan performance curve

One of the most important documents that customers request from fan manufacturers is performance curves. In additions to graphically dedicating the basic fan performance data of airflow, fan speed, static pressure and brake horsepower, these curves also illustrate the performance characteristics of various fan types, like areas of instability. This some basic knowledge of performance curves can be made the fan selection easily. Except for very larg fans, performance curve information is generated by connecting the fan to standard laboratory test chamber.

The static pressure curve provides the basis for all flow and pressure calculations. This curve is produced by plotting a series of static pressure points versus specific airflow rates at a given test speed.



Each fan has a unique performance curve depending on the type of fan, blade geometry, number of blades, characteristics, of electromotor .To dedicate the operation point of fan , first dedicate the required static pressure on the static pressure scale at the left of the curve then draw a horizontal line to the right, to the point of intersection with the static pressure curve. Next, draw a vertical line from the point of the operation to the airflow scale on the bottom to determine the fan flow capability for that static pressure at the given speed.

Since fans are tested and rated independently from any type of system, a means of determining the fan capabilities within a given system must be provided. The fan laws apply equally to any system, therefore, airflow and static pressure variations within the system are predictable. This enables system lines to be superimposed on performance curve to simplify performance calculations. The system line is nothing more than the sum of all possible airflow and static pressure combinations within the given system . Any combination of fan and system must operate somewhere along the system line. Because a fan must operate somewhere along its static pressure curve and since the system has a known system line , their intersection is the point of operation . It is better to choose the fan near its maximum efficiency.

نکات نصب

- ۱- در صورت نصب هواکش به کانال و یا لوله از پس نزدن هوا به داخل اطمینان حاصل نمایید.
- ۲- برای تمیز کردن هواکش می بایست پس از خاموش کردن دستگاه و اطمینان از قطع بودن منبع تغذیه اقدام به نظافت سطح خارجی هواکش از هرگونه گرد و غبار نمود. این کار بهتر است با دستمال پارچه ای نرم و نم دار انجام پذیرد و بعد از نظافت ترجیحاً با دستمال خشک، محصول پاک و خشک گردد.
- ۳- در صورت امکان در محل های که دارای برق گیر (ارت) می باشد نصب گردد.
- ۴- حداقل ارتفاع مجاز محل نصب ، تا زیر پروانه ۲/۳ متر می باشد.

ضمانت محصولات دمنده

محصولات دمنده بر مبنای اصول نوین مهندسی طراحی و ساخته شده اند و در تمامی مراحل تولید، حفظ کیفیت مطلوب و ارتقای آن از اهداف اصلی شرکت می باشد.

تمامی محصولات شرکت دمنده (به هر نحو که خریداری شده باشند چه از طریق نمایندگی ها یا شبکه فروشندگان) از تاریخ مندرج در بسته بندی به مدت ۱۸ ماه ضمانت می شوند. چنانچه نقص کالای دریافتی پیش از استفاده از آن احراز گردد، کالای جایگزین به خریدار تحویل می گردد در غیر این صورت، شرکت با تعویض و تعمیر قطعات اقدام به رفع عیوب می نماید. مدت زمان لازم برای تعمیر با توجه به نوع کالا و نوع نقص آن متفاوت است و از طرف کارخانه اعلام خواهد شد.

موارد ذیل شامل گارانتی نمی شود :

- ۱- نقض فنی به علت استفاده و یا نصب نادرست
- نکته : نصب دستگاه و نصب هرگونه قطعات الکتریکی در دستگاه می بایست توسط متخصص این کار انجام گیرد تا مشمول خدمات گردد.
- ۲- نقض فنی به دلیل عدم توجه در نظافت
- ۳- هرگونه خرابی های فنی ناشی از ضربه، نوسانات برق، آب، آتش و عملکرد اشخاص غیر مسئول
- ۴- در صورت عدم تطابق شماره سریال ضمانت نامه با سریال دستگاه یا مخدوش بودن آن ضمانت نامه فاقد اعتبار خواهد بود.
- ۵- هرگونه شکستگی یا ضربه در هنگام حمل دستگاه توسط خریدار، مشمول خدمات گارانتی نمی شود.
- ۶- استفاده از الکتروموتور در فضای قابل اشتعال یا دارای بخارات و گازهای مضر یا محیطی که با درج حفاظت الکتروموتور مطابقت نداشته باشد.

نرخ تعویض هوا در محیط های مختلف

مقدار هوای تازه مورد نیاز برای اماکن مختلف از رابطه ذیل به دست می آید:

$$Q \text{ (Cfm, m}^3\text{/hr)} = V \text{ (ft}^3\text{, m}^3\text{)} \times n$$

حجم هوای تازه مورد نیاز = حجم فضای موردنظر * تعداد دفعات تعویض هوا در ساعت
تعداد دفعات تعویض هوا برای هر فضا را می توان از جدول صفحات بعدی به دست آورد .

Installation notes

- 1 When using the fan in channels or pipes, make sure about the proper air flow inside the pipe or channel.
- 2 For cleaning the products, the fan shall be turned off, then it is recommended to use a clean and wet tissue to remove the dust and other surface pollutions from the external surfaces of the products.
- 3 It is recommended to use the connections.
- 4 The minimum height of installation for the fans and ventilators are 2.3 m.

Guaranty of Damandeh products

Damandeh products are designed and made with made with the modern engineering concepts. Quality promotion is the main goal of the company in all production processes. All Damandeh products (no matter how they have been bought, from representatives or local distributors) are guaranteed from the date printed on the product package for a period of 18 months. When the product defect is not related to its use or is proven before its use, the products will be replaced by the company, else it will be sent for aftersales service to be repaired. The repair time interval depends on the product and defect type, that will be declared by the company.

The following items are excluded from the guaranty

- 1 Defect due to improper use or installation.
Note: Installation of product or any electrical device with in the product shall be performed by a specialist.
- 2 Defects due to improper cleaning.
- 3 Any defect which is due to strike, power supply fluctuations, water, fire and act of irresponsible people.
- 4 In case of any mismatch between the serial number of guaranty card and the serial printed on the product.
- 5 Any fracture due to transportation process.
- 6 The use of product in improper environments such as polluted or explosive areas, where there is no coincidence between the product IP and environmental conditions.

Air change rate in different environment

The amount of fresh air for different spaces is given by $Q=V*n$, where Q denotes the required air flow (cfm, m³/h), V denotes the volume of space (ft³, m³), and n denotes the air change per hour. The air change per hour can be obtained from the following table.

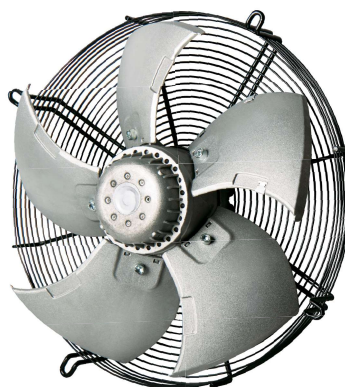
Target Space	دفعات تعویض هوا بر ساعت	محیط مورد نظر
Fundries	15-40	سالن ریخته گری
Dining rooms hotels	5	سالن غذاخوری هتل ها
Dining Halls	12-15	سالن غذاخوری
Auditoriums	8-15	سالن کنفرانس
Music hall	6-8	سالن موسیقی
Hall of animals kept	6-10	سالن نگهداری حیوانات
Galvanizing plants	20-30	سالن آبکاری
Public toilet	20-80	سرویس بهداشتی های عمومی
Supermarkets	4-10	سوپرمارکت ها
Luncheonettes	12-15	غذاخوری
Department Stores	6-10	فروشگاه بزرگ
Shops,paint	15-20	فروشگاه رنگ
Shoe shops	6-10	فروشگاه کفش
Dress shops	6-10	فروشگاه های لباس
Factories with none pollution machinery	2-4	کارخانجات با ماشین آلات غیر آلاینده
Factory Buildings, fumes and moisture	10-15	کارخانجاتی با ماشین آلاتی که تولید بخار و رطوبت میکنند
Mills, textile general builidngs	4	کارخانه تولید منسوجات
Mills, textile dye houses	15-20	کارخانه رنگرزی منسوجات
Mills, paper	15-20	کارخانه کاغذ سازی
Turning workshop	5-10	کارگاه تراشکاری - ماشین ابزار
Paint workshop	30-60	کارگاه رنگ سازی
Industrial Painting Workshop	20-30	کارگاه نقاشی صنعتی
Libraries, public	4	کتابخانه های عمومی
School Classrooms	2-8	کلاس های مدرسه
Churches	8-15	کلیساها
Medical Clinics	8-12	کلینیک های پزشکی
Photography and printing lab	10-20	لابراتورهای عکاسی و چاپ
Place of Industrial furnaces	30-60	محیط کاری کوره های صنعتی
Medical Centers	8-12	مراکز پزشکی
Police Stations	4-10	مراکز پلیس
Shopping Center	6-10	مراکز خرید
Malls	6-10	مراکز خرید بزرگ
Dental Centers	8-12	مراکز دندان پزشکی
Poultry	5-10	مرغ داری ها
Medical Offices	8-12	مطب های پزشکی
Boiler rooms	15-20	موتورخانه
Pump rooms	5	موتورخانه-استخر ها و سوناها
Engine rooms	4-6	موتورخانه-اتاق برق
Museums	12-15	موزه ها
Bakery and confectionary baking hall	20-40	نانوایی و سالن پخت قنادی ها
Lunch Rooms	12-15	ناهارخوری ها
Carpentry	5	نجاری
Trade machine	5	نمایشگاه ماشین

Target Space	دفعات تعویض هوا بر ساعت	محیط مورد نظر
Beauty Shops	6-12	آرایشگاه زنانه
Barber Shops	6-10	آرایشگاه مردانه
Nursing home and dormitories	5-10	آسایشگاه و خوابگاه
Domestic kitchen	10-15	آشپزخانه های خانگی
Kitchen	15-60	آشپزخانه های عمومی و صنعتی
Turbine rooms, electric	5-10	اتاق توربین های الکتریکی
Homes, night cooling	10-18	اتاق تهویه
Attic spaces for cooling	12-15	اتاق زیر شیروانی
Computer Rooms	15-20	اتاق کامپیوتر
Offices , private	4	اتاق های کارهای خصوصی
Offices , public	3	اتاق های کار عمومی
Municipal Buildings	4-10	اتاقک های خدمات شهرداری
Post Offices	4-10	اداره پست
Public Swimming Pool	20-30	استخر های عمومی
Fruit Warehouse	20-30	انبار میوه
Warehouse	2	انبارها
Fire Stations	4-10	ایستگاه های آتشنشانی
Banks	4-10	بانک ها
Garages Storage	4-6	پارکینگ و انباری
Substations , electric	5-10	پست برق
Garages repair	20-30	تعمیرگاه ماشین
All spaces in general	4	تمام فضاهای عمومی
Retail	6-10	جزئی
Jewelry shops	6-10	جواهرفروشی
Laundries	10-25	خشکشویی
Court Houses	4-10	دادگاه ها
Drug shops	6-10	داروخانه ها
Cafeterias	12-15	رستوران های سلف سرویس
Restaurants	8-12	رستوران ها
Clubhouses	20-30	ساختمان باشگاه ورزشی و تفریحی
Town Halls	4-10	ساختمان شهرداری
Waiting rooms, public	4	سالن انتظار عمومی
Bowling Alleys	10-15	سالن بولینگ
Biliard	6-8	سالن بیلیارد
Theaters	8-15	سالن تئاتر و سینما
Precision Manufacturing	10-50	سالن تولید

EUROVENT Axial Fan

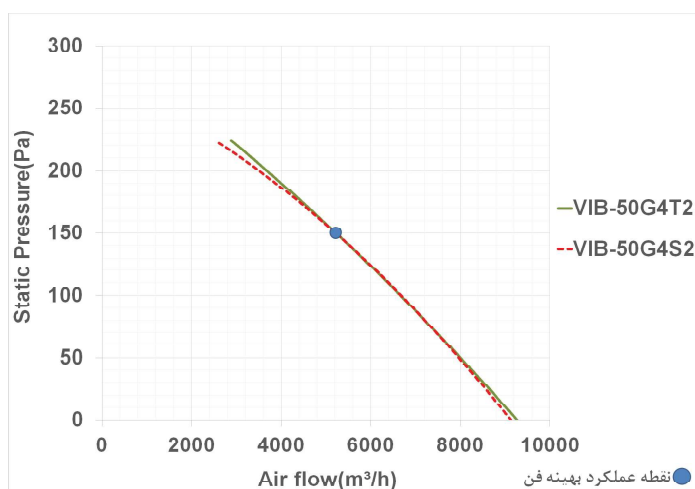
500 mm

Impeller material of fan: Diecast Aluminum
 Direction of rotation: Clockwise, seen on impeller
 Fan ingress protection: IP55
 Insulation class: F
 Mode of operation: Continuous operation
 Fan application: HVAC systems , condensers and evaporators.



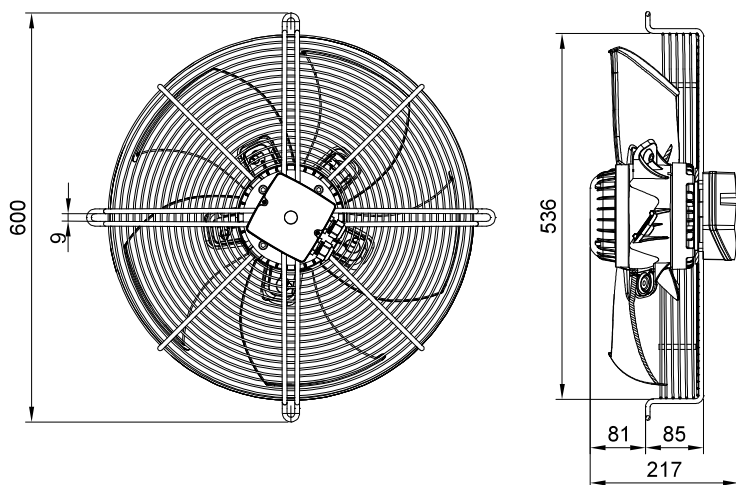
فن آکسیال تاسیساتی یوروونت

EUROVENT Axial Fan



فن آکسیال تاسیساتی یوروونت 500 mm

جنس پروانه فن : دایکست آلومینیوم
 جهت چرخش : ساعتگرد از سمت پروانه
 درجه حفاظت فن : IP55
 کلاس عایق بندی موتور : F
 نوع عملکرد موتور : دائم کار
 کاربرد فن : سیستم های تاسیساتی، کندانسورها و اواپراتورها



میزان بالاترین هوادهی فن (Max Air Flow) مربوط به حالت آزاد (Free Delivery) است.

NO	Model	Fan Diameter (mm)	Voltage (V)	Current (A)-Free	Current (A)-Max	Power (W)-Free	Power (W)-Max	Speed (rpm)	Air flow (m³/h)	IP	Weight (Kg)	Sound Pressure Level* (dBA)
1	VIB-50G4S2	500	220	3.3	3.6	630	750	1410	9100	55	14	72
2	VIB-50G4T2	500	380	1.5	1.7	550	745	1430	9200	55	14	72

* صدای محصول در فاصله معادل سه برابر قطر محصول (حداقل ۱/۵ متر) اندازه گیری شده است.



فن آکسیال تاسیساتی یوروونت

560 mm

جنس بدنه فن : فولاد با پوشش رنگ الکترو استاتیک

جنس پروانه فن : دایکست آلومینیوم

جهت چرخش : ساعتگرد از سمت پروانه

درجه حفاظت فن : IP55

کلاس عایق بندی موتور : F

نوع عملکرد موتور : دائم کار

کاربرد فن : سیستم های تاسیساتی ، کندانسورها و اواپراتورها

EUROVENT Axial Fan

560 mm

Frame material of fan: Steel with electrostatic paint coating

Impeller material of fan: Diecast Aluminum

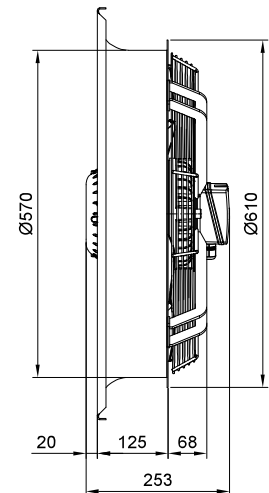
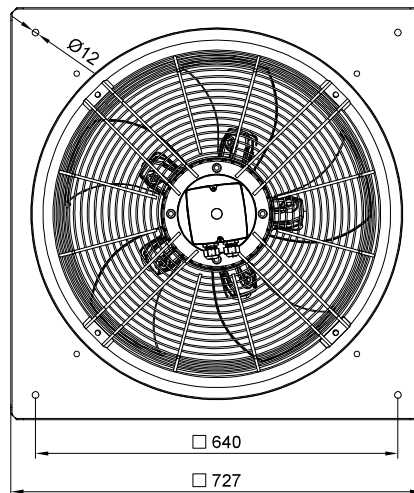
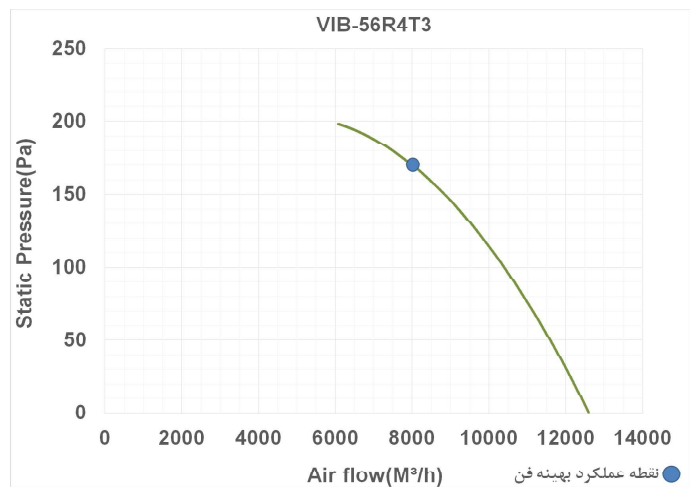
Direction of rotation: Clockwise, seen on impeller

Fan ingress protection: IP55

Insulation class: F

Mode of operation: Continuous operation

Fan application: HVAC systems, condensers and evaporators.



میزان بالاترین هوادهی فن (Max Air Flow) مربوط به حالت آزاد (Free Delivery) است.

NO	Model	Fan Diameter (mm)	Voltage (V)	Current (A)-Free	Current (A)-Max	Power (W)-Free	Power (W)-Max	Speed (rpm)	Air flow (m³/h)	IP	Weight (Kg)	Sound Pressure Level* (dBA)
1	VIB-56R4T3	560	380	2.7	3.1	1500	1700	1370	12600	55	30	75

* صدای محصول در فاصله معادل سه برابر قطر محصول (حداقل ۱/۵ متر) اندازه گیری شده است.

EUROVENT Axial Fan

630 mm

Frame material of fan: Steel with electrostatic paint coating

Impeller material of fan: Diecast Aluminum

Direction of rotation: Clockwise, seen on impeller

Fan ingress protection: IP55

Insulation class: F

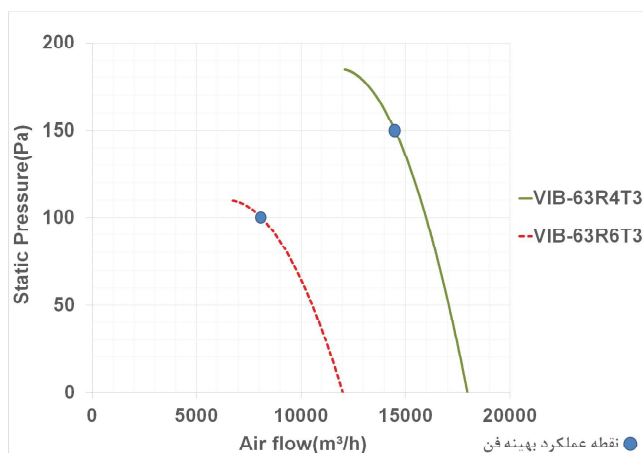
Mode of operation: Continuous operation

Fan application: HVAC systems, condensers and evaporators.



فن آکسیال تاسیساتی یوروونت

EUROVENT Axial Fan



فن آکسیال تاسیساتی یوروونت 630 mm

جنس بدنه فن : فولاد با پوشش رنگ الکترو استاتیک

جنس پروانه فن : دایکست آلومینیوم

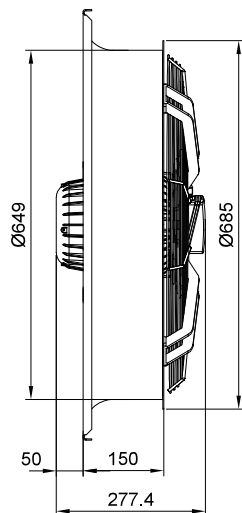
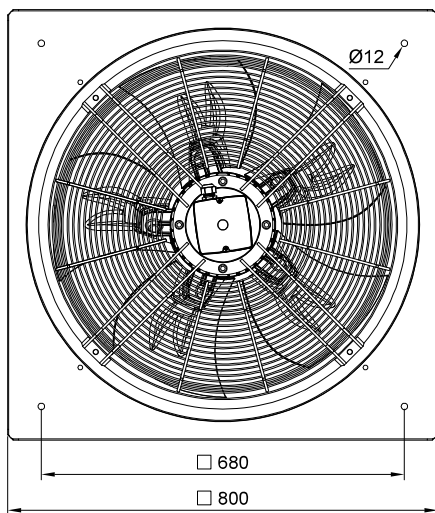
جهت چرخش : ساعتگرد از سمت پروانه

درجه حفاظت فن : IP55

کلاس عایق بندی موتور : F

نوع عملکرد موتور : دائم کار

کاربرد فن : سیستم های تاسیساتی ، کندانسورها و اواپراتورها



میزان بالاترین هوادهی فن (Max Air Flow) مربوط به حالت آزاد (Free Delivery) است.

NO	Model	Fan Diameter (mm)	Voltage (V)	Current (A)-Free	Current (A)-Max	Power (W)-Free	Power (W)-Max	Speed (rpm)	Air flow (m³/h)	IP	Weight (Kg)	Sound Pressure Level* (dBA)
1	VIB-63R4T3	630	380	3	3.5	1600	1900	1400	18200	55	34	78
2	VIB-63R6T3	630	380	1.8	2.3	700	900	950	12100	55	34	68

* صدای محصول در فاصله معادل سه برابر قطر محصول (حداقل ۱/۵ متر) اندازه گیری شده است.



فن آکسیال تاسیساتی یوروونت 710 mm

جنس بدنه فن : فولاد با پوشش رنگ الکترو استاتیک

جنس پروانه فن : دایکست آلومینیوم

جهت چرخش : ساعتگرد از سمت پروانه

درجه حفاظت فن : IP55

کلاس عایق بندی موتور : F

نوع عملکرد موتور : دائم کار

کاربرد فن : سیستم های تاسیساتی ، کندانسورها و اواپراتورها

EUROVENT Axial Fan

710 mm

Frame material of fan: Steel with electrostatic paint coating

Impeller material of fan: Diecast Aluminum

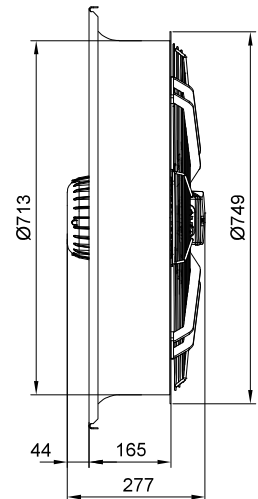
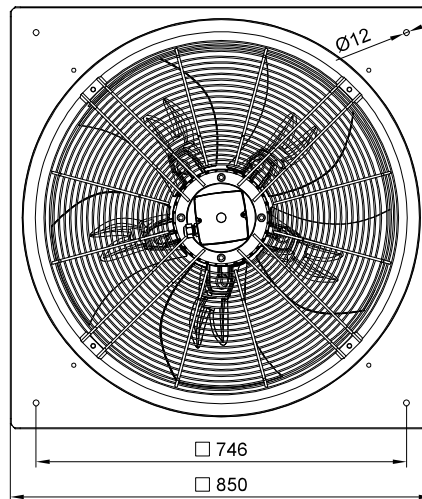
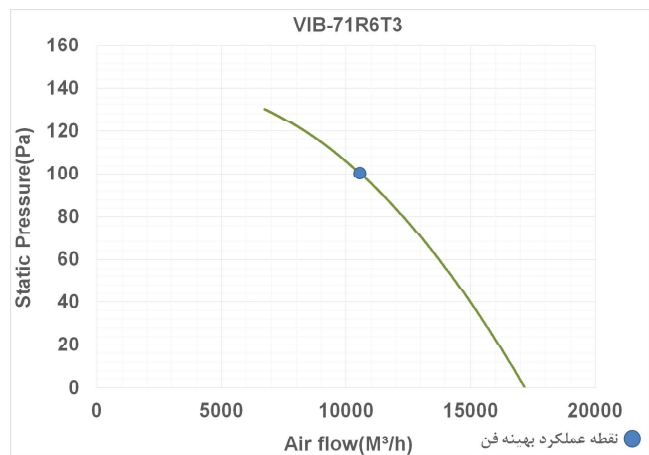
Direction of rotation: Clockwise, seen on impeller

Fan ingress protection: IP55

Insulation class: F

Mode of operation: Continuous operation

Fan application: HVAC systems, condensers and evaporators.



میزان بالاترین هوادهی فن (Max Air Flow) مربوط به حالت آزاد (Free Delivery) است.

NO	Model	Fan Diameter (mm)	Voltage (V)	Current (A)-Free	Current (A)-Max	Power (W)-Free	Power (W)-Max	Speed (rpm)	Air flow (m3/h)	IP	Weight (Kg)	Sound Pressure Level* (dBA)
1	VIB-71R6T3	710	380	2	2.5	950	1150	920	17200	55	37	70

* صدای محصول در فاصله معادل سه برابر قطر محصول (حداقل ۱/۵ متر) اندازه گیری شده است.

Eurovent Axial Fan

800 mm

Frame material of fan: Steel with electrostatic paint coating

Impeller material of fan: Diecast Aluminum

Direction of rotation: Clockwise, seen on impeller

Fan ingress protection: IP55

Insulation class: F

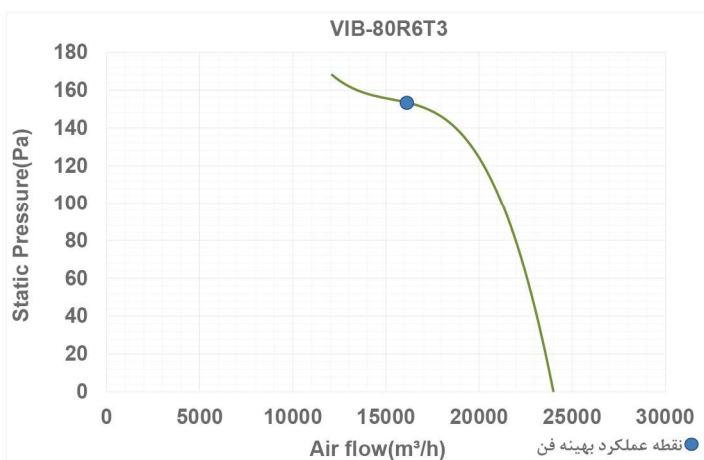
Mode of operation: Continuous operation

Fan application: HVAC systems, condensers and evaporators.



فن آکسیال تاسیساتی یوروونت

EUROVENT Axial Fan



فن آکسیال تاسیساتی یوروونت 800 mm

جنس بدنه فن : فولاد با پوشش رنگ الکترو استاتیک

جنس پروانه فن : دایکست آلومینیوم

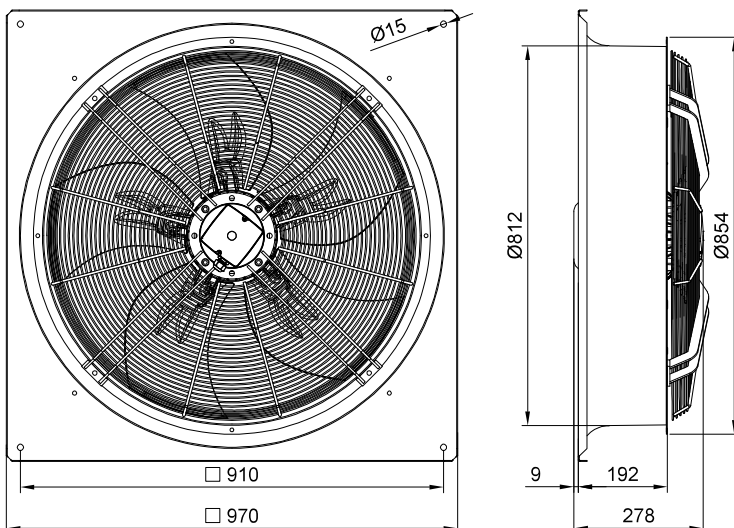
جهت چرخش : ساعتگرد از سمت پروانه

درجه حفاظت فن : IP55

کلاس عایق بندی موتور : F

نوع عملکرد موتور : دائم کار

کاربرد فن : سیستم های تاسیساتی ، کندانسورها و اواپراتورها



میزان بالاترین هوادهی فن (Max Air Flow) مربوط به حالت آزاد (Free Delivery) است.

NO	Model	Fan Diameter (mm)	Voltage (V)	Current (A)-Free	Current (A)-Max	Power (W)-Free	Power (W)-Max	Speed (rpm)	Air flow (m³/h)	IP	Weight (Kg)	Sound Pressure Level* (dBA)
1	VIB-80R6T3	800	380	2.7	3.1	1250	1620	930	24000	55	44	72

* صدای محصول در فاصله معادل سه برابر قطر محصول (حداقل ۱/۵ متر) اندازه گیری شده است.



فن آکسیال صنعتی ایلکا فلزی معکوس 300 mm

جنس پروانه فن : فولاد با پوشش رنگ الکترو استاتیک

درجه حفاظت فن : IP54

جهت چرخش : ساعتگرد از سمت پروانه

کلاس عایق بندی موتور : F

نوع عملکرد موتور : دائم کار

کاربرد فن : سیستم های تاسیساتی، کندانسورها و اواپراتورها

ILKA Axial Reverse Fan 300 mm

Impeller material of fan: Steel with electrostatic paint coating

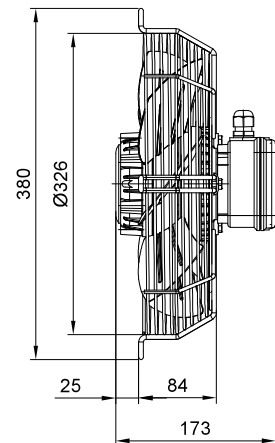
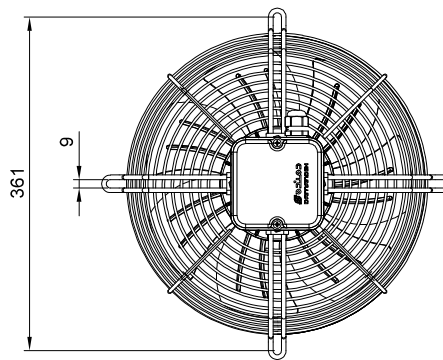
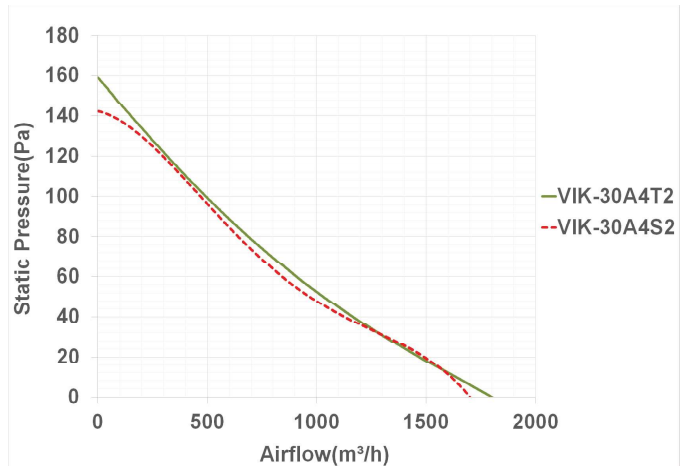
Direction of rotation: Clockwise, seen on impeller

Fan ingress protection: IP54

Insulation class: F

Mode of operation: Continuous operation

Fan application: HVAC systems, condensers and evaporators.



میزان بالاترین هوادهی فن (Max Air Flow) مربوط به حالت آزاد (Free Delivery) است.

NO	Model	Fan Diameter (mm)	Voltage (V)	Current (A)-Free	Current (A)-Max	Power (W)-Free	Power (W)-Max	Speed (rpm)	Air flow (m3/h)	IP	Weight (Kg)	Sound Pressure Level* (dBA)
1	VIK-30A4S2	300	220	0.6	0.65	110	115	1370	1700	54	5.7	58
2	VIK-30A4T2	300	380	0.5	0.55	130	140	1410	1800	54	5.5	59

* صدای محصول در فاصله معادل سه برابر قطر محصول (حداقل ۱/۵ متر) اندازه گیری شده است.

ILKA Axial Reverse Fan

350 mm

Impeller material of fan: Steel with electrostatic paint coating

Direction of rotation: Clockwise, seen on impeller

Fan ingress protection: IP54

Insulation class: F

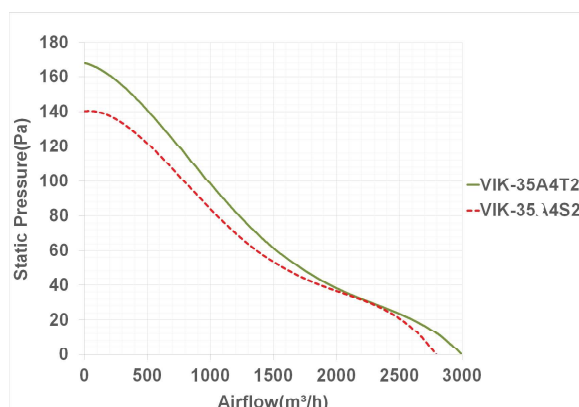
Mode of operation: Continuous operation

Fan application: HVAC systems, condensers and evaporators.



فن آکسیال صنعتی ایلکا فلزی معکوس

ILKA Axial Reverse Fan



فن آکسیال صنعتی ایلکا فلزی معکوس 350 mm

جنس پروانه فن : فولاد با پوشش رنگ الکترو استاتیک

درجه حفاظت فن : IP54

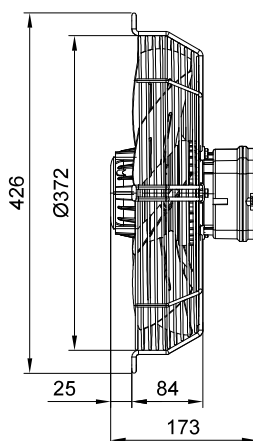
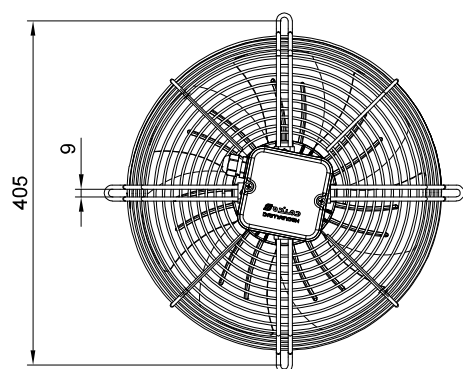
جهت چرخش : ساعتگرد از سمت پروانه

کلاس عایق بندی موتور : F

نوع عملکرد موتور : دائم کار

کاربرد فن : سیستم های تاسیساتی، کندانسورها

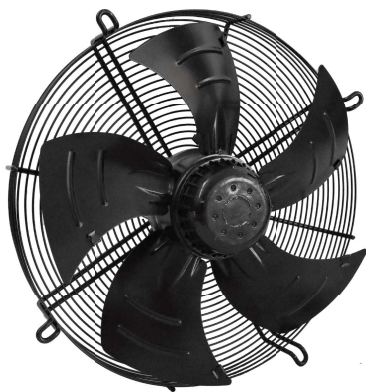
و اواپراتورها



میزان بالاترین هوادهی فن (Max Air Flow) مربوط به حالت آزاد (Free Delivery) است.

NO	Model	Fan Diameter (mm)	Voltage (V)	Current (A)-Free	Current (A)-Max	Power (W)-Free	Power (W)-Max	Speed (rpm)	Air flow (m³/h)	IP	Weight (Kg)	Sound Pressure Level* (dBA)
1	VIK-35A4S2	350	220	0.77	0.9	160	175	1300	2800	54	6.2	62
2	VIK-35A4T2	350	380	0.48	0.53	175	185	1350	3000	54	6.2	63

* صدای محصول در فاصله معادل سه برابر قطر محصول (حداقل ۱/۵ متر) اندازه گیری شده است.



فن آکسیال صنعتی ایلکا فلزی معکوس 400 mm

جنس پروانه فن : فولاد با پوشش رنگ الکترو استاتیک

درجه حفاظت فن : IP54

جهت چرخش : پادساعتگرد از سمت پروانه

کلاس عایق بندی موتور : F

نوع عملکرد موتور : دائم کار

کاربرد فن : سیستم های تاسیساتی، کندانسورها و اواپراتورها

ILKA Axial Reverse Fan 400 mm

Impeller material of fan: Steel with electrostatic paint coating

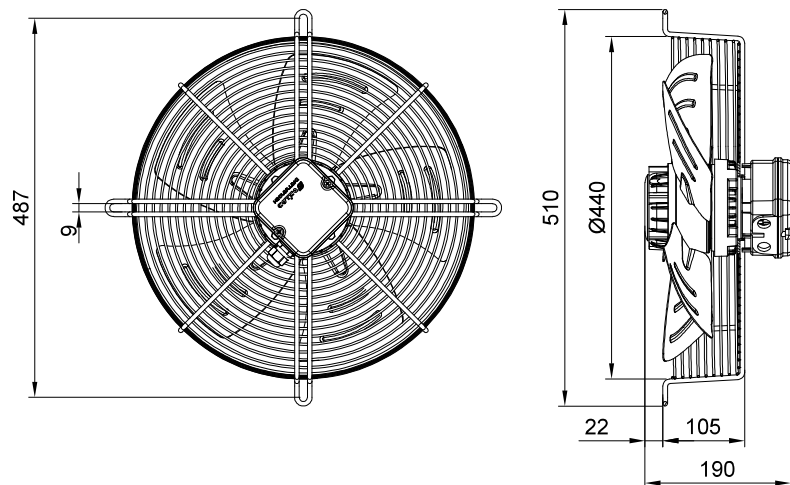
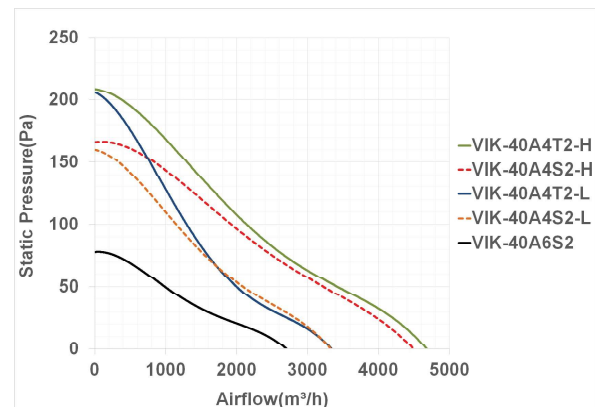
Direction of rotation: Counterclockwise, seen on impeller

Fan ingress protection: IP54

Insulation class: F

Mode of operation: Continuous operation

Fan application: HVAC systems, condensers and evaporators.



میزان بالاترین هوادهی فن (Max Air Flow) مربوط به حالت آزاد (Free Delivery) است.

NO	Model	Fan Diameter (mm)	Voltage (V)	Current (A)-Free	Current (A)-Max	Power (W)-Free	Power (W)-Max	Speed (rpm)	Air flow (m³/h)	IP	Weight (Kg)	Sound Pressure Level* (dBA)
1	VIK-40A4S2-L	400	220	0.65	0.7	130	140	1350	3300	54	6.9	63
2	VIK-40A4S2-H	400	220	1.3	1.5	250	280	1300	4500	54	7.8	65
3	VIK-40A6S2	400	220	0.48	0.53	100	110	900	2700	54	6.9	53
4	VIK-40A4T2-L	400	380	0.5	0.55	130	150	1400	3300	54	6.9	63
5	VIK-40A4T2-H	400	380	0.7	-	280	-	1345	4700	54	7.8	65

* صدای محصول در فاصله معادل سه برابر قطر محصول (حداقل ۱/۵ متر) اندازه گیری شده است.

ILKA Axial Reverse Fan

450 mm

Impeller material of fan: Steel with electrostatic paint coating

Direction of rotation: Counterclockwise, seen on impeller

Fan ingress protection: IP54

Insulation class: F

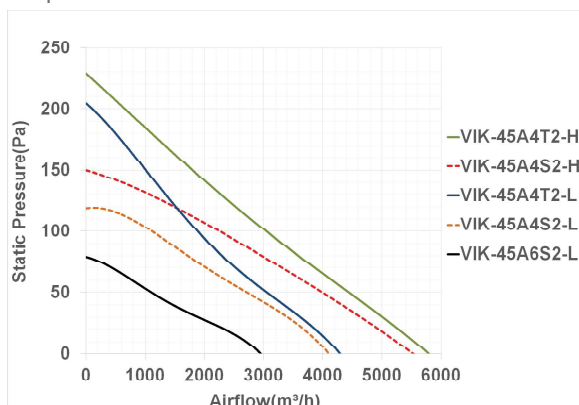
Mode of operation: Continuous operation

Fan application: HVAC systems, condensers and evaporators.



فن آکسیال صنعتی ایلکا فلزی معکوس

ILKA Axial Reverse Fan



فن آکسیال صنعتی ایلکا فلزی معکوس 450 mm

جنس پروانه فن : فولاد با پوشش رنگ الکترو استاتیک

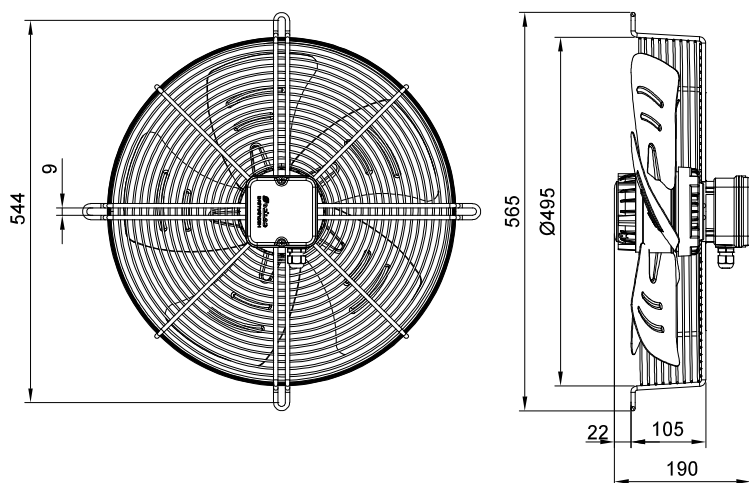
درجه حفاظت فن : IP54

جهت چرخش پاد ساعتگرد از سمت پروانه

کلاس عایق بندی موتور : F

نوع عملکرد موتور : دائم کار

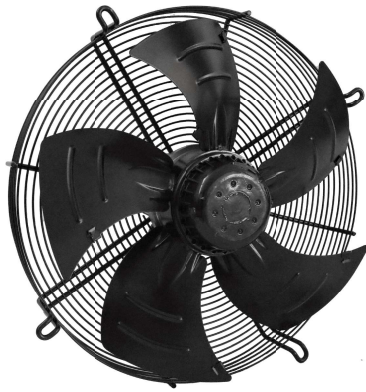
کاربرد فن : سیستم های تاسیساتی، کندانسورها و اواپراتورها



میزان بالاترین هوادهی فن (Max Air Flow) مربوط به حالت آزاد (Free Delivery) است.

NO	Model	Fan Diameter (mm)	Voltage (V)	Current (A)-Free	Current (A)-Max	Power (W)-Free	Power (W)-Max	Speed (rpm)	Air flow (m3/h)	IP	Weight (Kg)	Sound Pressure Level* (dBA)
1	VIK-45A4S2-L	450	220	0.75	0.8	155	165	1275	4150	54	5.8	63
2	VIK-45A4S2-H	450	220	1.35	1.55	280	320	1330	5600	54	9.1	69
3	VIK-45A6S2-L	450	220	0.5	0.55	100	110	900	3000	54	7.9	54
4	VIK-45A4T2-L	450	380	0.5	0.55	175	190	1350	4300	54	5.8	63
5	VIK-45A4T2-H	450	380	0.7	0.8	280	330	1320	5800	54	9.1	69

* صدای محصول در فاصله معادل سه برابر قطر محصول (حداقل ۱/۵ متر) اندازه گیری شده است.



فن آکسیال صنعتی ایلکا فلزی معکوس 500 mm

جنس پروانه فن : فولاد با پوشش رنگ الکترو استاتیک

درجه حفاظت فن : IP54

جهت چرخش : پاد ساعتگرد از سمت پروانه

کلاس عایق بندی موتور : F

نوع عملکرد موتور : دائم کار

کاربرد فن : سیستم های تاسیساتی، کندانسورها و اواپراتورها

ILKA Axial Reverse Fan 500 mm

Impeller material of fan: Steel with electrostatic paint coating

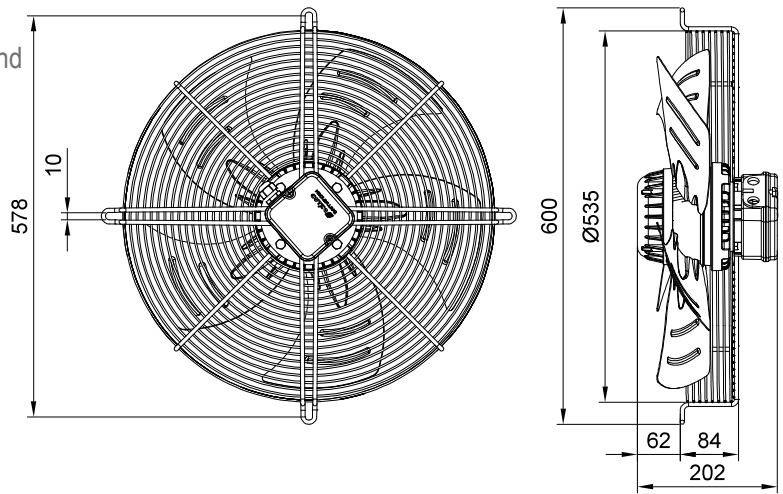
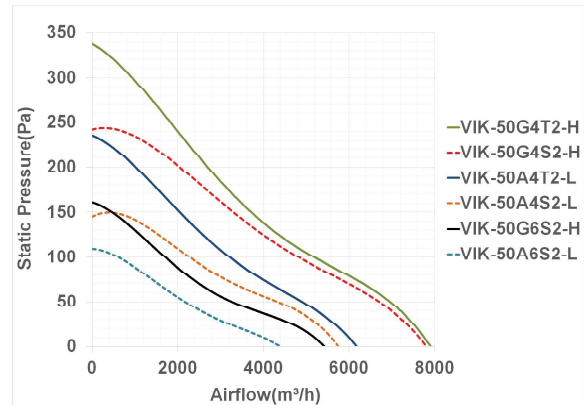
Direction of rotation: Counterclockwise, seen on impeller

Fan ingress protection: IP54

Insulation class: F

Mode of operation: Continuous operation

Fan application: HVAC systems, condensers and evaporators.



میزان بالاترین هوادهی فن (Max Air Flow) مربوط به حالت آزاد (Free Delivery) است.

NO	Model	Fan Diameter (mm)	Voltage (V)	Current (A)-Free	Current (A)-Max	Power (W)-Free	Power (W)-Max	Speed (rpm)	Air flow (m³/h)	IP	Weight (Kg)	Sound Pressure Level* (dBA)
1	VIK-50A4S2-L	500	220	1.5	1.7	280	350	1300	5800	54	7.6	68
2	VIK-50G4S2-H	500	220	2.2	2.2	440	460	1350	7900	54	12	69
3	VIK-50A6S2-L	500	220	0.75	0.8	150	165	900	4400	54	7.6	62
4	VIK-50G6S2-H	500	220	1.1	1.3	200	230	940	5400	54	10.2	64
5	VIK-50A4T2-L	500	380	0.75	-	300	320	1285	6200	54	7.6	68
6	VIK-50G4T2-H	500	380	1.2	1.25	460	510	1400	8000	54	11.9	70

* صدای محصول در فاصله معادل سه برابر قطر محصول (حداقل ۱/۵ متر) اندازه گیری شده است.

ILKA Axial Reverse Fan

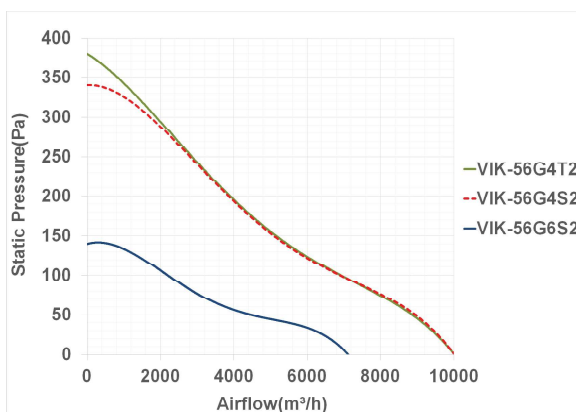
560 mm

Impeller material of fan: Steel with electrostatic paint coating
 Direction of rotation: Counterclockwise, seen on impeller
 Fan ingress protection: IP54
 Insulation class: F
 Mode of operation: Continuous operation
 Fan application: HVAC systems, condensers and evaporators.



فن آکسیال صنعتی ایلکا فلزی معکوس

ILKA Axial Reverse Fan



فن آکسیال صنعتی ایلکا فلزی معکوس 560 mm

جنس پروانه فن : فولاد با پوشش رنگ الکترو استاتیک

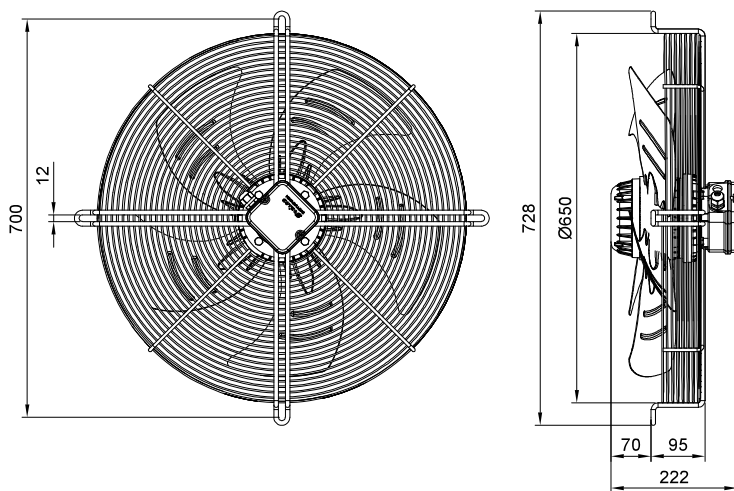
درجه حفاظت فن : IP54

جهت چرخش : پاد ساعتگرد از سمت پروانه

کلاس عایق بندی موتور : F

نوع عملکرد موتور : دائم کار

کاربرد فن : سیستم های تاسیساتی، کندانسورها و اواپراتورها



میزان بالاترین هوادهی فن (Max Air Flow) مربوط به حالت آزاد (Free Delivery) است.

NO	Model	Fan Diameter (mm)	Voltage (V)	Current (A)-Free	Current (A)-Max	Power (W)-Free	Power (W)-Max	Speed (rpm)	Air flow (m3/h)	IP	Weight (Kg)	Sound Pressure Level* (dBA)
1	VIK-56G4S2	560	220	3.1	3.5	600	700	1400	10000	54	15.5	77
2	VIK-56G6S2	560	220	1.3	1.45	270	310	920	7200	54	15	68
3	VIK-56G4T2	560	380	1.4	1.6	530	620	1400	10000	54	15.5	77

* صدای محصول در فاصله معادل سه برابر قطر محصول (حداقل ۱/۵ متر) اندازه گیری شده است.

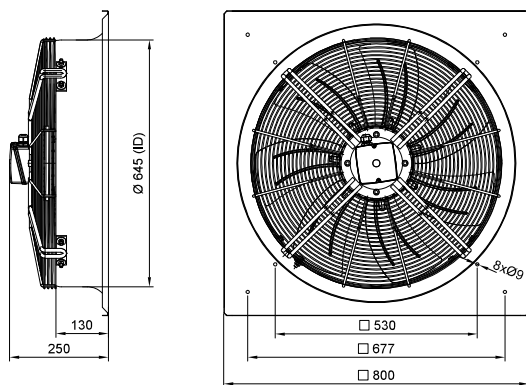
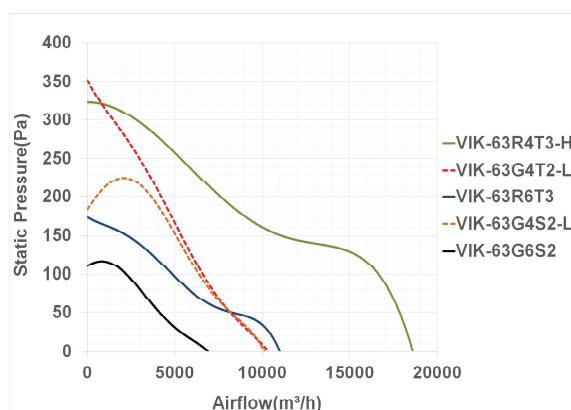


فن آکسیال صنعتی ایلکا فلزی معکوس 630 mm

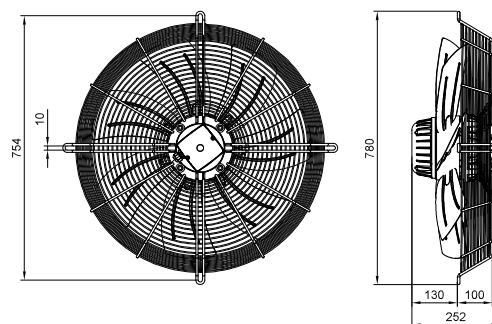
جنس بدنه و پروانه فن : فولاد با پوشش رنگ الکترو استاتیک
 درجه حفاظت فن : IP54
 جهت چرخش : ساعتگرد از سمت پروانه
 کلاس عایق بندی موتور : F
 نوع عملکرد موتور : دائم کار
 کاربرد فن : سیستم های تاسیساتی، کندانسورها و اواپراتورها

ILKA Axial Reverse Fan 630 mm

Frame and Impeller material of fan: Steel with electrostatic paint coating
 Direction of rotation: Clockwise, seen on impeller
 Fan ingress protection: IP54
 Insulation class: F
 Mode of operation: Continuous operation
 Fan application: HVAC systems, condensers and evaporators.



VIK63-R (with frame)



VIK63-G (without frame)

میزان بالاترین هوادهی فن (Max Air Flow) مربوط به حالت آزاد (Free Delivery) است.

NO	Model	Fan Diameter (mm)	Voltage (V)	Current (A)-Free	Current (A)-Max	Power (W)-Free	Power (W)-Max	Speed (rpm)	Air flow (m³/h)	IP	Weight (Kg)	Sound Pressure Level* (dBA)
1	VIK-63G4S2-L	630	220	3.1	3.5	630	650	1400	10200	54	15.7	72
2	VIK-63G6S2	630	220	1.3	1.55	260	330	940	6800	54	15.7	65
3	VIK-63G4T2-L	630	380	1.6	1.7	580	625	1400	10300	54	15.7	72
4	VIK-63R6T3	630	380	1.2	1.5	520	630	920	11000	54	25.2	70
5	VIK-63R4T3-H	630	380	3.2	3.4	1700	1800	1400	18500	54	33.8	80

* صدای محصول در فاصله معادل سه برابر قطر محصول (حداقل ۱/۵ متر) اندازه گیری شده است.

ILKA Axial Reverse Fan

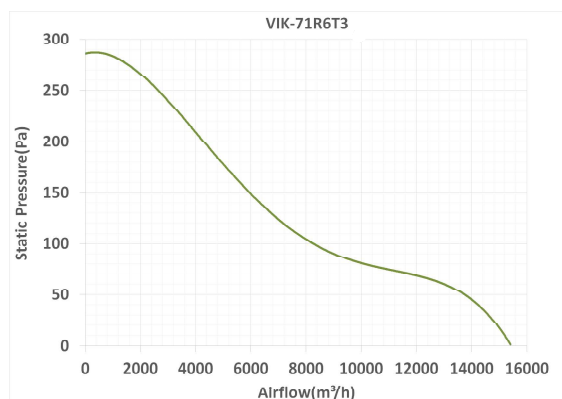
710 mm

Frame and Impeller material of fan: Steel with electrostatic paint coating
 Direction of rotation: Clockwise, seen on impeller
 Fan ingress protection: IP54
 Insulation class: F
 Mode of operation: Continuous operation
 Fan application: HVAC systems, condensers and evaporators.



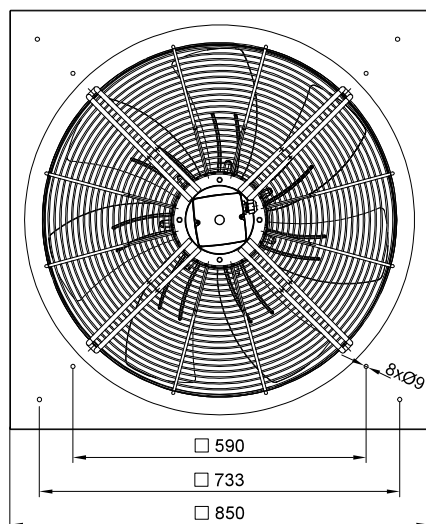
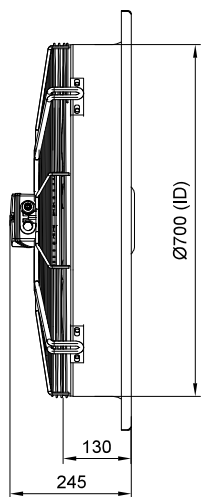
فن آکسیال صنعتی ایلکا فلزی معکوس

ILKA Axial Reverse Fan



فن آکسیال صنعتی ایلکا فلزی معکوس 710 mm

جنس بدنه و پروانه فن : فولاد با پوشش رنگ الکترو استاتیک
 درجه حفاظت فن : IP54
 جهت چرخش : ساعتگرد از سمت پروانه
 کلاس عایق بندی موتور : F
 نوع عملکرد موتور : دائم کار
 کاربرد فن : سیستم های تاسیساتی، کندانسورها و اواپراتورها



میزان بالاترین هوادهی فن (Max Air Flow) مربوط به حالت آزاد (Free Delivery) است.

NO	Model	Fan Diameter (mm)	Voltage (V)	Current (A)-Free	Current (A)-Max	Power (W)-Free	Power (W)-Max	Speed (rpm)	Air flow (m³/h)	IP	Weight (Kg)	Sound Pressure Level* (dBA)
1	VIK-71R6T3	710	380	1.8	2.1	840	1000	920	15300	54	31	67

* صدای محصول در فاصله معادل سه برابر قطر محصول (حداقل ۱/۵ متر) اندازه گیری شده است.

فن آکسیال صنعتی ایلکا فلزی معکوس 800 mm

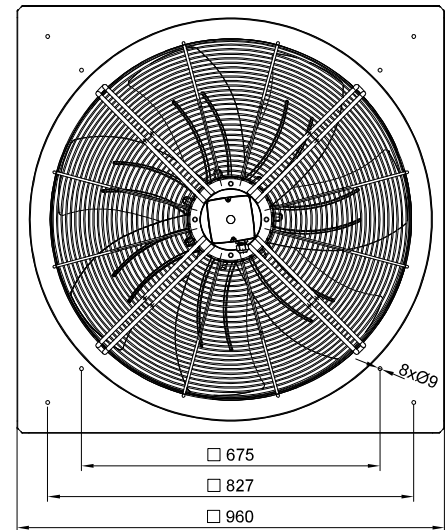
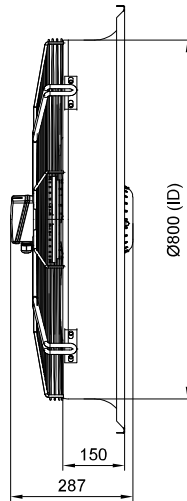
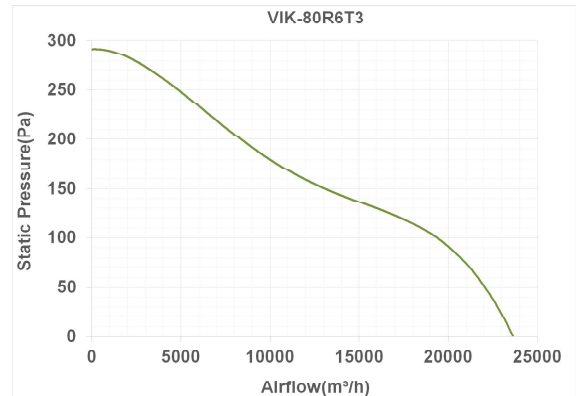


جنس بدنه و پروانه فن : فولاد با پوشش رنگ الکترو استاتیک
 درجه حفاظت فن : IP54
 جهت چرخش : ساعتگرد از سمت پروانه
 کلاس عایق بندی موتور : F
 نوع عملکرد موتور : دائم کار
 کاربرد فن : سیستم های تاسیساتی، کندانسورها و اواپراتورها

ILKA Axial Reverse Fan

800 mm

Frame and Impeller material of fan: Steel with electrostatic paint coating
 Direction of rotation: Clockwise, seen on impeller
 Fan ingress protection: IP54
 Insulation class: F
 Mode of operation: Continuous operation
 Fan application: HVAC systems, condensers and evaporators.



میزان بالاترین هوادهی فن (Max Air Flow) مربوط به حالت آزاد (Free Delivery) است.

NO	Model	Fan Diameter (mm)	Voltage (V)	Current (A)-Free	Current (A)-Max	Power (W)-Free	Power (W)-Max	Speed (rpm)	Air flow (m³/h)	IP	Weight (Kg)	Sound Pressure Level* (dBA)
1	VIK-80R6T3	800	380	3	3.4	1500	1600	920	23500	54	48	78

* صدای محصول در فاصله معادل سه برابر قطر محصول (حداقل ۱/۵ متر) اندازه گیری شده است.

ILKA Axial Fan

300 mm - High Speed

Frame and Impeller material of fan: Steel with electrostatic paint coating

Direction of rotation: Counterclockwise, seen on impeller

Fan ingress protection: IP54

Insulation class: F

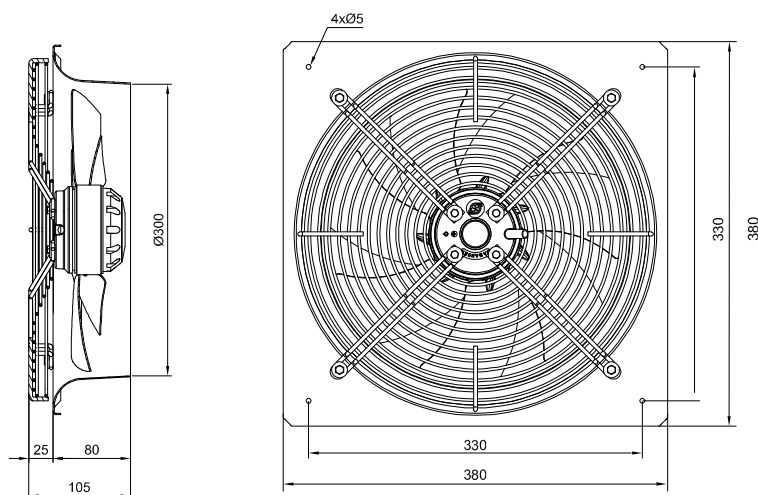
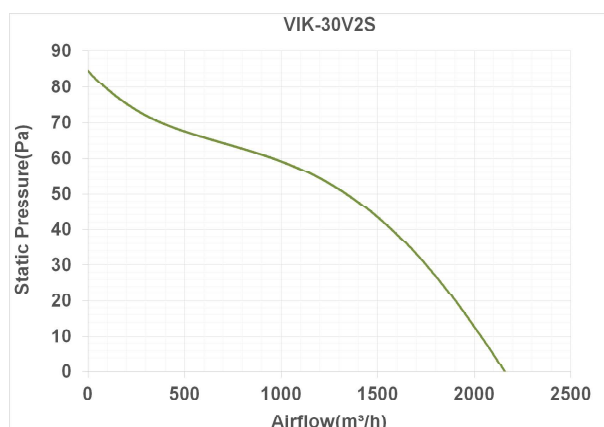
Mode of operation: Continuous operation

Fan application: Supply and exhaust of medium and large industrial and commercial premises, restaurants, parkings and industrial warehouses.



هواکش صنعتی ایلکا فلزی دور بالا - 300 mm

جنس بدنه و پروانه فن : فولاد با پوشش رنگ الکترو استاتیک
جهت چرخش : پاد ساعتگرد از سمت پروانه
درجه حفاظت از موتور فن : IP54
کلاس عایق بندی موتور : F
نوع عملکرد موتور : دائم کار
کاربرد فن : تهویه فضاهای متوسط و بزرگ صنعتی، تجاری، رستوران ها، پارکینگ ها و انبارهای صنعتی



تمامی اعداد ارائه شده مربوط به حالت آزاد (Free Delivery) کاربرد فن هستند.

NO	Model	Fan Diameter (mm)	Voltage (V)	Current (A)	Power (W)	Speed (rpm)	Air flow (m³/h)	IP	Weight (Kg)	Sound pressure level * (dBA)
1	VIK-30V2S	300	220	0.6	130	2100	2150	54	3.6	64

* صدای محصول در فاصله معادل سه برابر قطر محصول (حداقل ۱/۵ متر) اندازه گیری شده است.

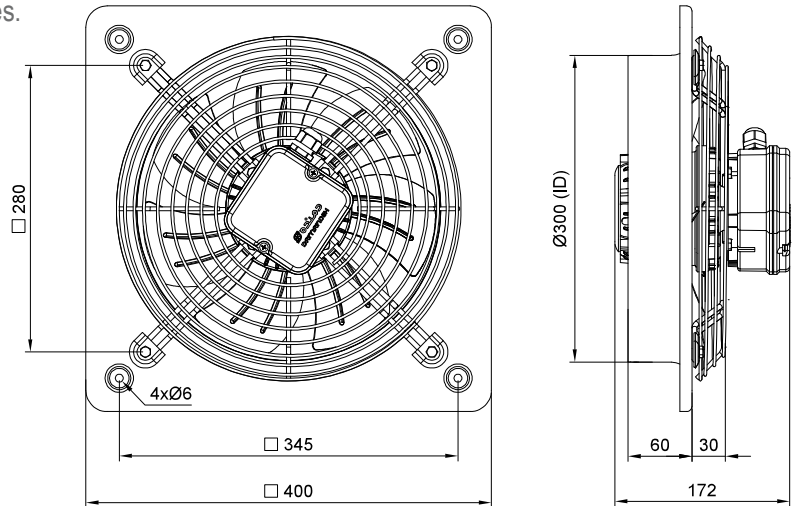
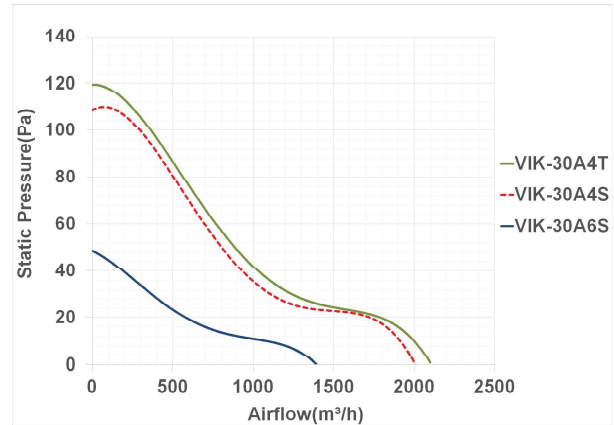


هواکش صنعتی ایلکا فلزی 300 mm

جنس بدنه و پروانه فن : فولاد با پوشش رنگ الکترو استاتیک
جهت چرخش : پاد ساعتگرد از سمت پروانه
درجه حفاظت از موتور فن : IP54
کلاس عایق بندی موتور : F
نوع عملکرد موتور : دائم کار
کاربرد فن : تهویه فضاهای متوسط و بزرگ صنعتی، تجاری،
رستوران ها، پارکینگ ها و انبارهای صنعتی

ILKA Axial Fan 300 mm

Frame and Impeller material of fan: Steel with electrostatic paint coating
Direction of rotation: Counterclockwise, seen on impeller
Fan ingress protection: IP54
Insulation class: F
Mode of operation: Continuous operation
Fan application: Supply and exhaust of medium and large industrial and commercial premises, restaurants, parkings and industrial warehouses.



تمامی اعداد ارائه شده مربوط به حالت آزاد (Free Delivery) کارکرد فن هستند.

NO	Model	Fan Diameter (mm)	Voltage (V)	Current (A)	Power (W)	Speed (rpm)	Air flow (m³/h)	IP	Weight (Kg)	Sound pressure level * (dBA)
1	VIK-30A4S	300	220	0.6	115	1350	2000	54	5.5	58
2	VIK-30A6S	300	220	0.45	80	920	1400	54	5.5	50
3	VIK-30A4T	300	380	0.5	130	1400	2100	54	5.5	58

* صدای محصول در فاصله معادل سه برابر قطر محصول (حداقل ۱/۵ متر) اندازه گیری شده است.

ILKA Axial Fan

350 mm

Frame and Impeller material of fan: Steel with electrostatic paint coating

Direction of rotation: Counterclockwise, seen on impeller

Fan ingress protection: IP54

Insulation class: F

Mode of operation: Continuous operation

Fan application: Supply and exhaust of medium and large industrial and commercial premises, restaurants, parkings and industrial warehouses.



هواکش صنعتی ایلکا فلزی 350 mm

جنس بدنه و پروانه فن : فولاد با پوشش رنگ الکترو استاتیک

جهت چرخش : پاد ساعتگرد از سمت پروانه

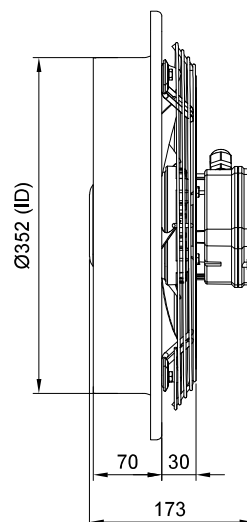
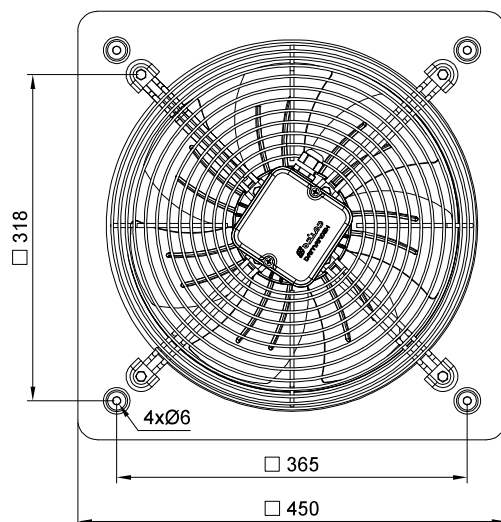
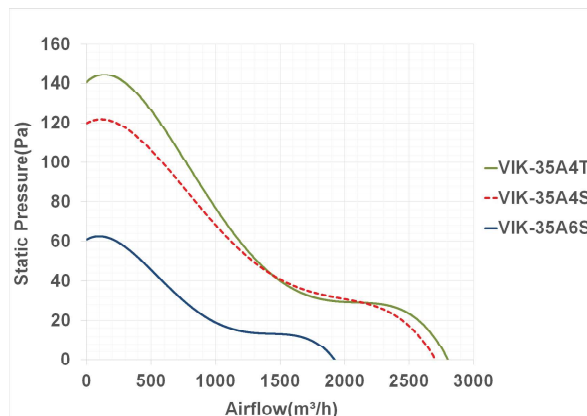
درجه حفاظت از موتور فن : IP54

کلاس عایق بندی موتور : F

نوع عملکرد موتور : دائم کار

کاربرد فن : تهویه فضاهای متوسط و بزرگ صنعتی، تجاری،

رستوران ها، پارکینگ ها و انبارهای صنعتی



تمامی اعداد ارائه شده مربوط به حالت آزاد (Free Delivery) کاربرد فن هستند.

NO	Model	Fan Diameter (mm)	Voltage (V)	Current (A)	Power (W)	Speed (rpm)	Air flow (m³/h)	IP	Weight (Kg)	Sound Pressure Level * (dBA)
1	VIK-35A4S	350	220	0.7	140	1310	2700	54	6.2	62
2	VIK-35A6S	350	220	0.5	100	900	1900	54	6.2	53
3	VIK-35A4T	350	380	0.5	150	1350	2800	54	6.2	62

* صدای محصول در فاصله معادل سه برابر قطر محصول (حداقل ۱/۵ متر) اندازه گیری شده است.

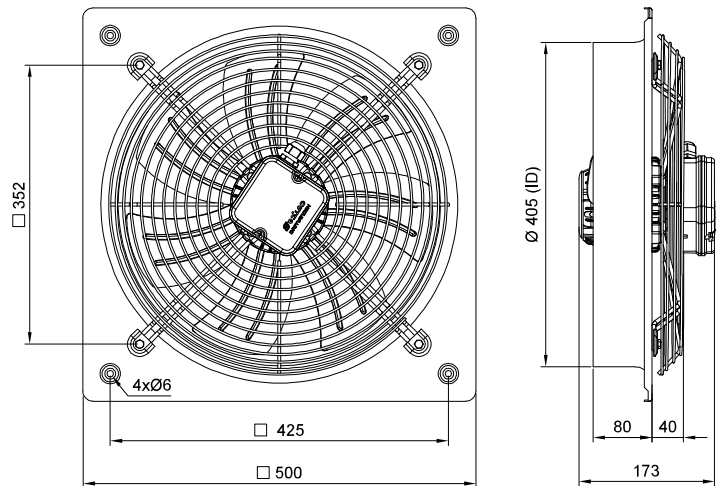
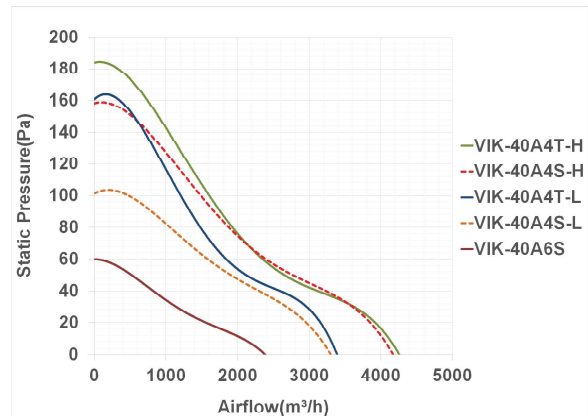


هواکش صنعتی ایلکا فلزی 400 mm

جنس بدنه و پروانه فن : فولاد با پوشش رنگ الکترو استاتیک
جهت چرخش : پاد ساعتگرد از سمت پروانه
درجه حفاظت از موتور فن : IP54
کلاس عایق بندی موتور : F
نوع عملکرد موتور : دائم کار
کاربرد فن : تهویه فضاهای متوسط و بزرگ صنعتی، تجاری، رستوران ها، پارکینگ ها و انبارهای صنعتی

ILKA Axial Fan 400 mm

Frame and Impeller material of fan: Steel with electrostatic paint coating
Direction of rotation: Counterclockwise, seen on impeller
Fan ingress protection: IP54
Insulation class: F
Mode of operation: Continuous operation
Fan application: Supply and exhaust of medium and large industrial and commercial premises, restaurants, parkings and industrial warehouses.



تمامی اعداد ارائه شده مربوط به حالت آزاد (Free Delivery) کاربرد فن هستند.

NO	Model	Fan Diameter (mm)	Voltage (V)	Current (A)	Power (W)	Speed (rpm)	Air flow (m³/h)	IP	Weight (Kg)	Sound Pressure Level * (dBA)
1	VIK-40A4S-L	400	220	0.9	160	1250	3300	54	6.9	63
2	VIK-40A4S-H	400	220	1.1	210	1350	4200	54	8.1	65
3	VIK-40A6S	400	220	0.45	90	870	2400	54	7.1	53
4	VIK-40A4T-L	400	380	0.5	180	1300	3400	54	7.2	63
5	VIK-40A4T-H	400	380	0.65	230	1350	4250	54	8.1	65

* صدای محصول در فاصله معادل سه برابر قطر محصول (حداقل ۱/۵ متر) اندازه گیری شده است.

ILKA Axial Fan

450 mm

Frame and Impeller material of fan: Steel with electrostatic paint coating

Direction of rotation: Counterclockwise, seen on impeller

Fan ingress protection: IP54

Insulation class: F

Mode of operation: Continuous operation

Fan application: Supply and exhaust of medium and large industrial and commercial premises, restaurants, parkings and industrial warehouses.



هواکش صنعتی ایلکا فلزی 450 mm

جنس بدنه و پروانه فن : فولاد با پوشش رنگ الکترو استاتیک

جهت چرخش : پاد ساعتگرد از سمت پروانه

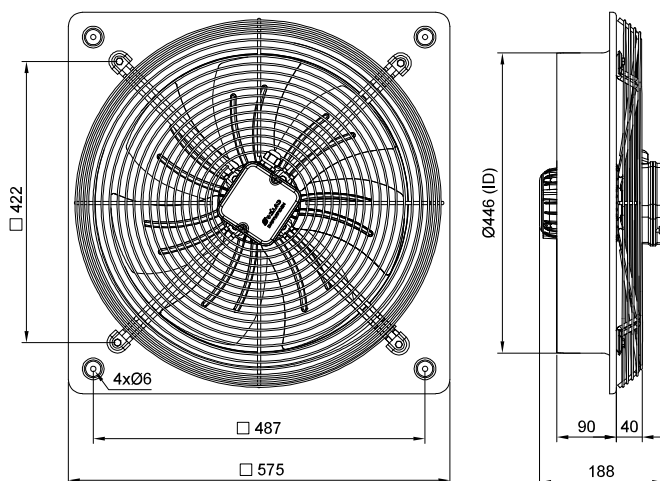
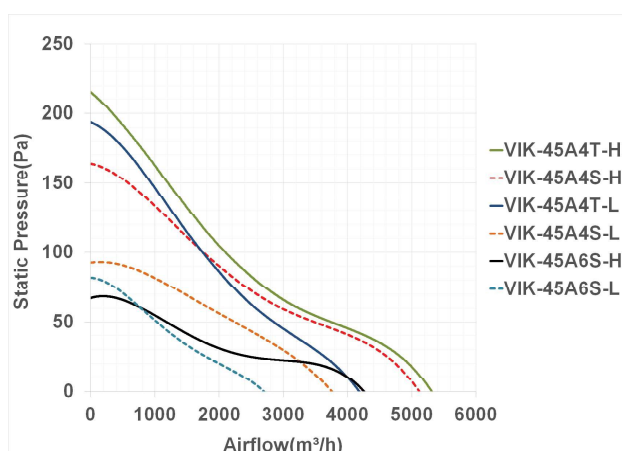
درجه حفاظت از موتور فن : IP54

کلاس عایق بندی موتور : F

نوع عملکرد موتور : دائم کار

کاربرد فن : تهویه فضاهای متوسط و بزرگ صنعتی، تجاری،

رستوران ها، پارکینگ ها و انبارهای صنعتی



تمامی اعداد ارائه شده مربوط به حالت آزاد (Free Delivery) کارکرد فن هستند.

NO	Model	Fan Diameter (mm)	Voltage (V)	Current (A)	Power (W)	Speed (rpm)	Air flow (m3/h)	IP	Weight (Kg)	Sound Pressure Level * (dBA)
1	VIK-45A4S-L	450	220	0.73	155	1275	3700	54	8.2	62
2	VIK-45A4S-H	450	220	1.3	270	1340	5100	54	9.2	68
3	VIK-45A6S-L	450	220	0.48	100	900	2700	54	8.2	54
4	VIK-45A6S-H	450	220	0.8	175	880	4300	54	7.2	59
5	VIK-45A4T-L	450	380	0.5	185	1320	4200	54	8.2	62
6	VIK-45A4T-H	450	380	0.7	270	1330	5300	54	9.2	68

* صدای محصول در فاصله معادل سه برابر قطر محصول (حداقل ۱/۵ متر) اندازه گیری شده است.



هواکش صنعتی ایلکا فلزی 500 mm

جنس بدنه و پروانه فن : فولاد با پوشش رنگ الکترو استاتیک
 جهت چرخش : پاد ساعتگرد از سمت پروانه
 درجه حفاظت از موتور فن : IP54
 کلاس عایق بندی موتور : F
 نوع عملکرد موتور : دائم کار
 کاربرد فن : تهویه فضاهای متوسط و بزرگ صنعتی، تجاری، رستوران ها، پارکینگ ها و انبارهای صنعتی

ILKA Axial Fan

500 mm

Frame and Impeller material of fan: Steel with electrostatic paint coating

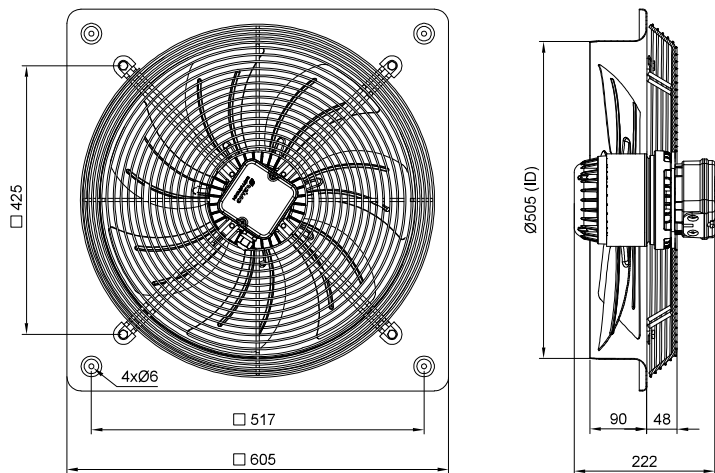
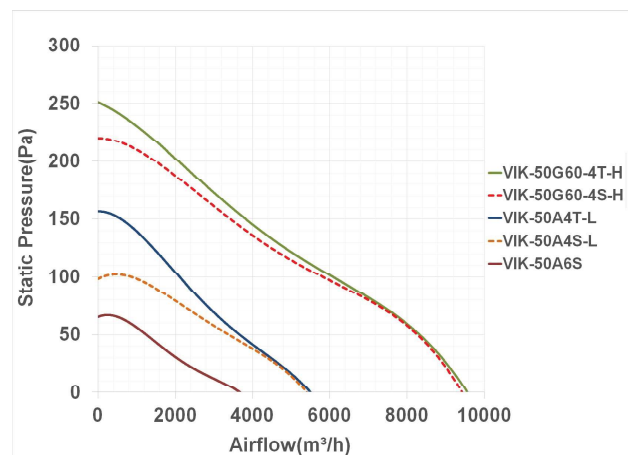
Direction of rotation: Counterclockwise, seen on impeller

Fan ingress protection: IP54

Insulation class: F

Mode of operation: Continuous operation

Fan application: Supply and exhaust of medium and large industrial and commercial premises, restaurants, parkings and industrial warehouses.



تمامی اعداد ارائه شده مربوط به حالت آزاد (Free Delivery) کارکرد فن هستند.

NO	Model	Fan Diameter (mm)	Voltage (V)	Current (A)	Power (W)	Speed (rpm)	Air flow (m³/h)	IP	Weight (Kg)	Sound Pressure Level * (dBA)
1	VIK-50A4S-L	500	220	1.4	270	1320	5500	54	10	68
2	VIK-50G60-4S-H	500	220	3.1	620	1400	9500	54	14	71
3	VIK-50A6S	500	220	0.7	140	910	3700	54	9.3	61
4	VIK-50A4T-L	500	380	0.67	270	1340	5600	54	10	68
5	VIK-50G60-4T-H	500	380	1.5	590	1420	9600	54	14	72

* صدای محصول در فاصله معادل سه برابر قطر محصول (حدافل ۱/۵ متر) اندازه گیری شده است.

ILKA Axial Fan

600 mm

Frame and Impeller material of fan: Steel with electrostatic paint coating

Direction of rotation: Counterclockwise, seen on impeller

Fan ingress protection: IP54

Insulation class: F

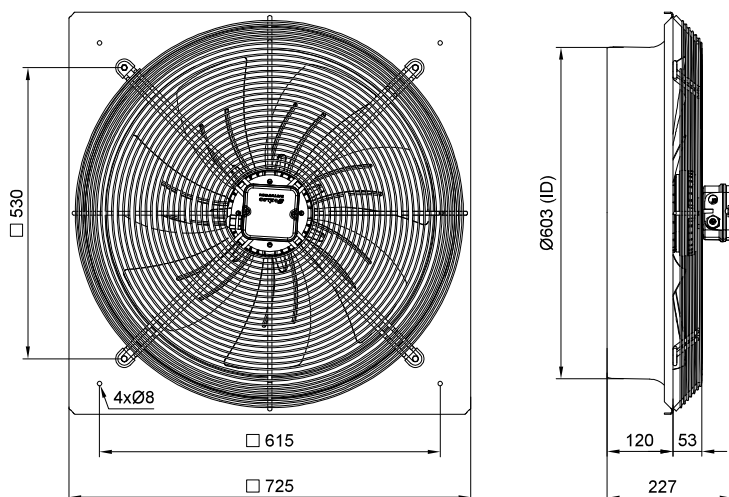
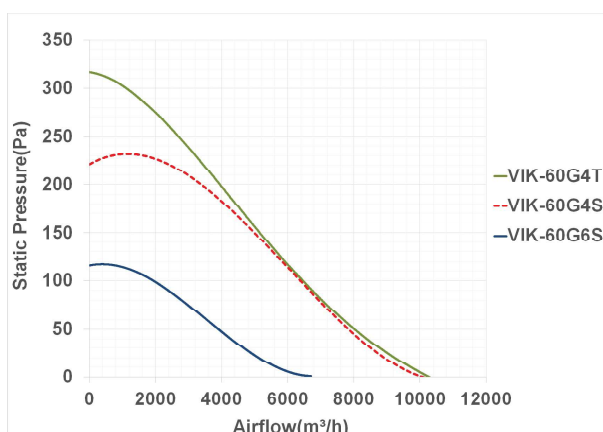
Mode of operation: Continuous operation

Fan application: Supply and exhaust of medium and large industrial and commercial premises, restaurants, parkings and industrial warehouses.



هواکش صنعتی ایلکا فلزی 600 mm

جنس بدنه و پروانه فن : فولاد با پوشش رنگ الکترو استاتیک
جهت چرخش : پاد ساعتگرد از سمت پروانه
درجه حفاظت از موتور فن : IP54
کلاس عایق بندی موتور : F
نوع عملکرد موتور : دائم کار
کاربرد فن : تهویه فضاهای متوسط و بزرگ صنعتی، تجاری،
رستوران ها، پارکینگ ها و انبارهای صنعتی



تمامی اعداد ارائه شده مربوط به حالت آزاد (Free Delivery) کاربرد فن هستند.

NO	Model	Fan Diameter (mm)	Voltage (V)	Current (A)	Power (W)	Speed (rpm)	Air flow (m³/h)	IP	Weight (Kg)	Sound Pressure Level * (dBA)
1	VIK-60G4S	600	220	3	550	1420	10200	54	18.8	71
2	VIK-60G6S	600	220	1.3	260	930	6700	54	17	62
3	VIK-60G4T	600	380	1.5	630	1400	10300	54	18.7	73

* صدای محصول در فاصله معادل سه برابر قطر محصول (حداقل ۱/۵ متر) اندازه گیری شده است.



هواکش صنعتی ایلکا فلزی

630 mm

جنس بدنه و پروانه فن : فولاد با پوشش رنگ الکترو استاتیک
 جهت چرخش : پاد ساعتگرد از سمت پروانه
 درجه حفاظت از موتور فن : IP54
 کلاس عایق بندی موتور : F
 نوع عملکرد موتور : دائم کار
 کاربرد فن : تهویه فضاهای متوسط و بزرگ صنعتی، تجاری،
 رستوران ها، پارکینگ ها و انبارهای صنعتی

ILKA Axial Fan

630 mm

Frame and Impeller material of fan: Steel with electrostatic paint coating

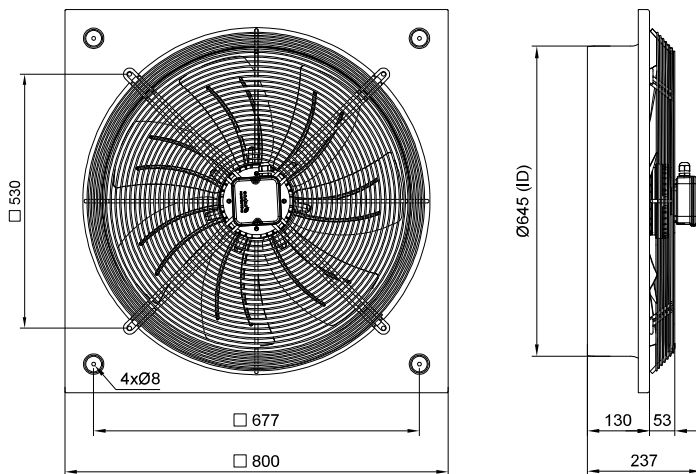
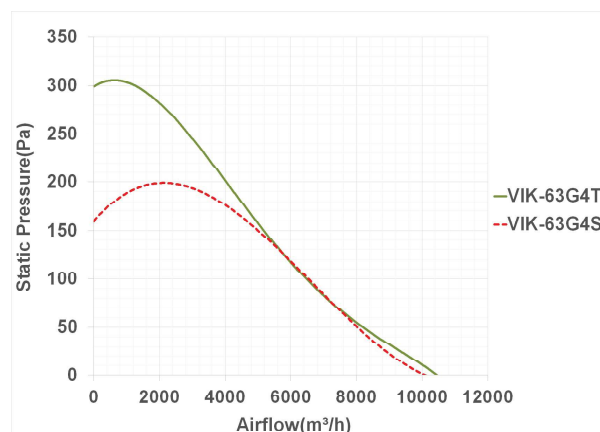
Direction of rotation: Counterclockwise, seen on impeller

Fan ingress protection: IP54

Insulation class: F

Mode of operation: Continuous operation

Fan application: Supply and exhaust of medium and large industrial and commercial premises, restaurants, parkings and industrial warehouses.



تمامی اعداد ارائه شده مربوط به حالت آزاد (Free Delivery) کارکرد فن هستند.

NO	Model	Fan Diameter (mm)	Voltage (V)	Current (A)	Power (W)	Speed (rpm)	Air flow (m3/h)	IP	Weight (Kg)	Sound Pressure Level*(dBA)
1	VIK-63G4S	630	220	3.5	650	1400	10200	54	20	72
2	VIK-63G4T	630	380	1.6	650	1420	10500	54	19.8	75

* صدای محصول در فاصله معادل سه برابر قطر محصول (حداقل ۱/۵ متر) اندازه گیری شده است.

ECOTOP

AMP-80

Ecotop is a new accessory installed on condenser axial fans for improvement of its performance. This accessory reduces fan energy consumption, increases airflow rate and reduces fan sound level through regulation of outlet airflow pattern and improvement of fan pressure balance at the exit. According to the tests on different axial fan samples, by average, installing the Ecotop lead to %6 increase in airflow rate %6 decrease in fan power consumption, and around 2db decrease in noise level.

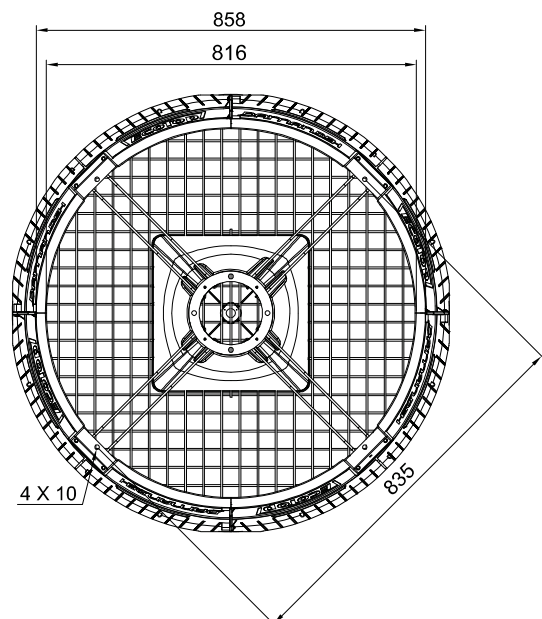
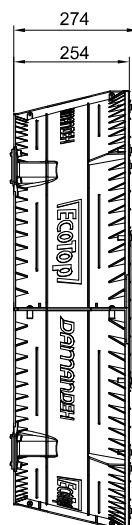
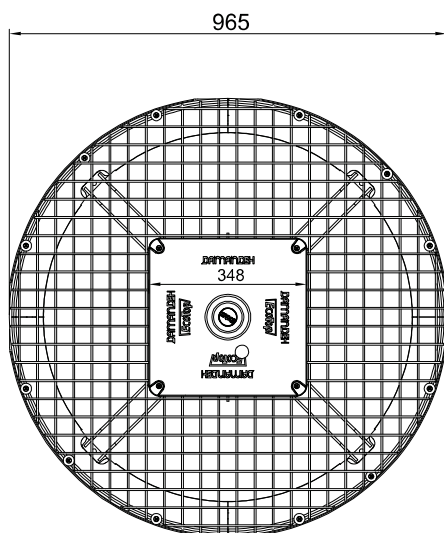


اکوتاپ

AMP-80

اکوتاپ تجهیز جدیدی است که با نصب روی فن های آکسیال کندانسوری باعث بهبود عملکرد آن می شود. این تجهیز با منظم کردن الگوی جریان خروجی و بالانس فشار در خروجی فن ، باعث کاهش مصرف انرژی، افزایش هوادهی و کاهش صدای تولیدی فن می گردد.

مطابق آزمایش های انجام شده روی نمونه های مختلف فن های کندانسوری، به صورت میانگین نصب اکوتاپ باعث افزایش ۶ درصدی هوادهی، کاهش ۶ درصدی میزان توان مصرفی و کاهش صدا به میزان حدود ۲ دسی بل می گردد





فن آکسیال سیلندری ترانس سری 400 mm / VIC

جنس بدنه فن : گالوانیزه با پوشش رنگ الکترو استاتیک

جنس پروانه فن : پلی آمید

درجه حفاظت فن : IP55

کلاس عایق بندی موتور : F

نوع عملکرد موتور : دائم کار

کاربرد فن : تهویه فضاهای کوچک و متوسط، گردش هوای

گلخانه و نصب روی دستگاه ترانسفورماتور

TRANSFORMER Fan

VIC Series / 400 mm

Body material of fan: Galvanized Steel with electrostatic paint coating

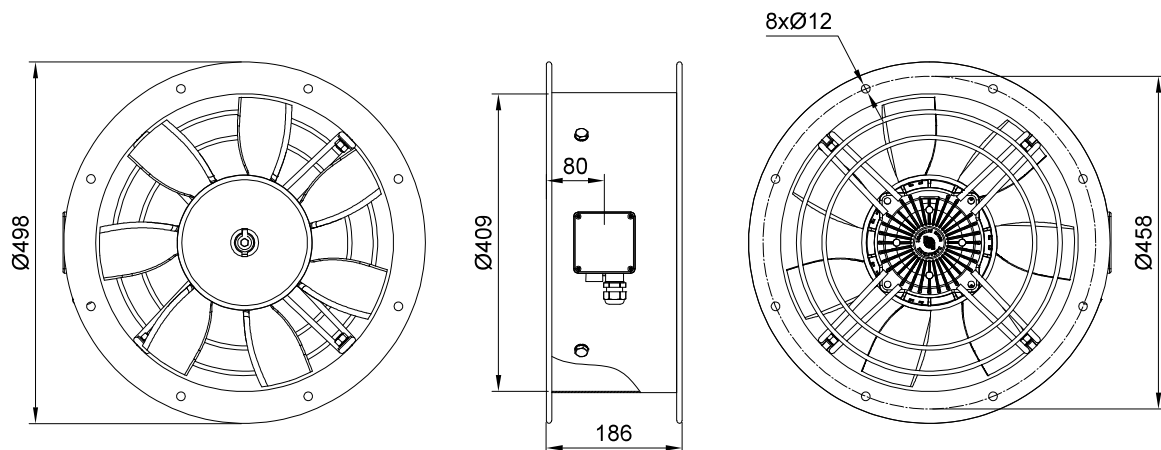
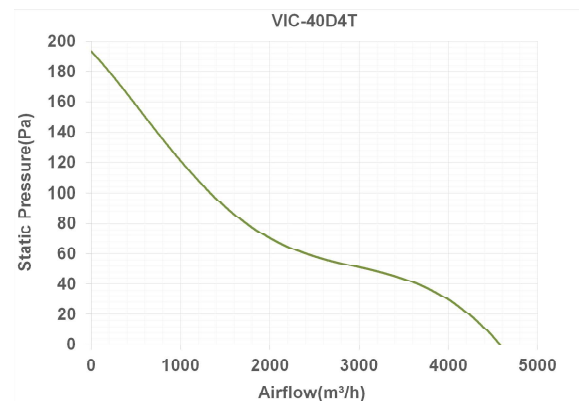
Impeller material of fan: Polyamide

Fan ingress protection: IP55

Insulation class: F

Mode of operation: Continuous operation

Fan application: Supply and exhaust of small and medium premises, circulation of greenhouse air and installation on transformer.



تمامی اعداد ارائه شده مربوط به حالت آزاد (Free Delivery) کارکرد فن هستند.

NO	Model	Fan Diameter (mm)	Voltage (V)	Current (A)	Power (W)	Speed (rpm)	Air flow (m³/h)	IP	Weight (Kg)	Sound Pressure Level * (dBA)
1	VIC-40D4T	400	380	1.1	350	1400	4600	55	14	75

* صدای محصول در فاصله معادل سه برابر قطر محصول (حداقل ۱/۵ متر) اندازه گیری شده است.

TRANSFORMER Fan

VIC Series / 450 mm

Body material of fan: Galvanized Steel with electrostatic paint coating

Impeller material of fan: Polyamide

Fan ingress protection: IP55

Insulation class: F

Mode of operation: Continuous operation

Fan application: Supply and exhaust of small and medium premises, circulation of greenhouse air and installation on transformer.



فن آکسیال سیلندری ترانس

TRANSFORMER Fan

فن آکسیال سیلندری ترانس سری 450 mm / VIC

جنس بدنه فن : گالوانیزه با پوشش رنگ الکترو استاتیک

جنس پروانه فن : پلی آمید

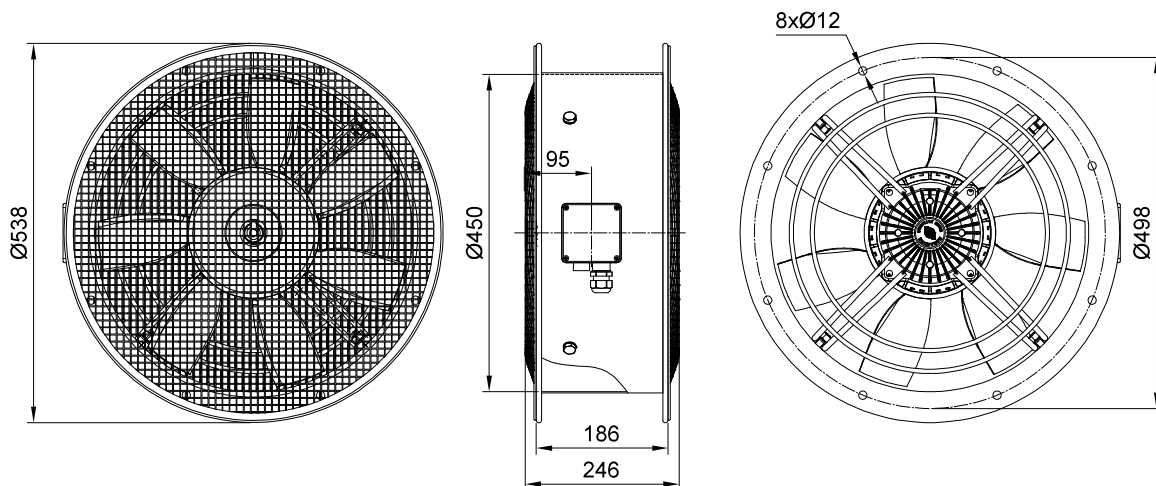
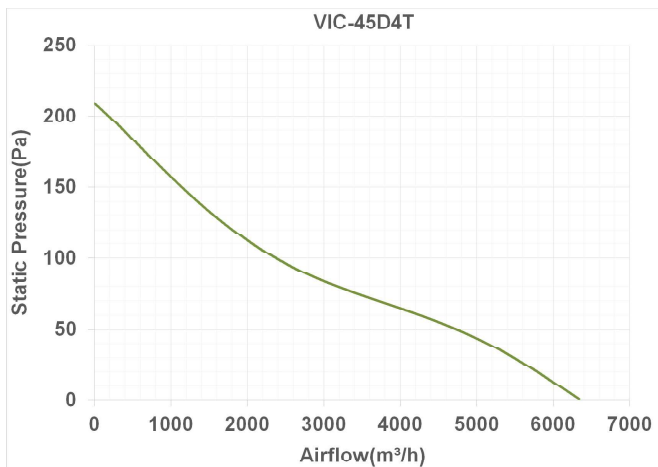
درجه حفاظت فن : IP55

کلاس عایق بندی موتور : F

نوع عملکرد موتور : دائم کار

کاربرد فن : تهویه فضاهای کوچک و متوسط، گردش هوای

گلخانه و نصب روی دستگاه ترانسفورماتور



تمامی اعداد ارائه شده مربوط به حالت آزاد (Free Delivery) کارکرد فن هستند.

NO	Model	Fan Diameter (mm)	Voltage (V)	Current (A)	Power (W)	Speed (rpm)	Air flow (m³/h)	IP	Weight (Kg)	Sound Pressure Level * (dBA)
1	VIC-45D4T	450	380	1.2	430	1400	6300	55	15.5	75

* صدای محصول در فاصله معادل سه برابر قطر محصول (حداقل ۱/۵ متر) اندازه گیری شده است.



فن آکسیال سیلندری ترانس

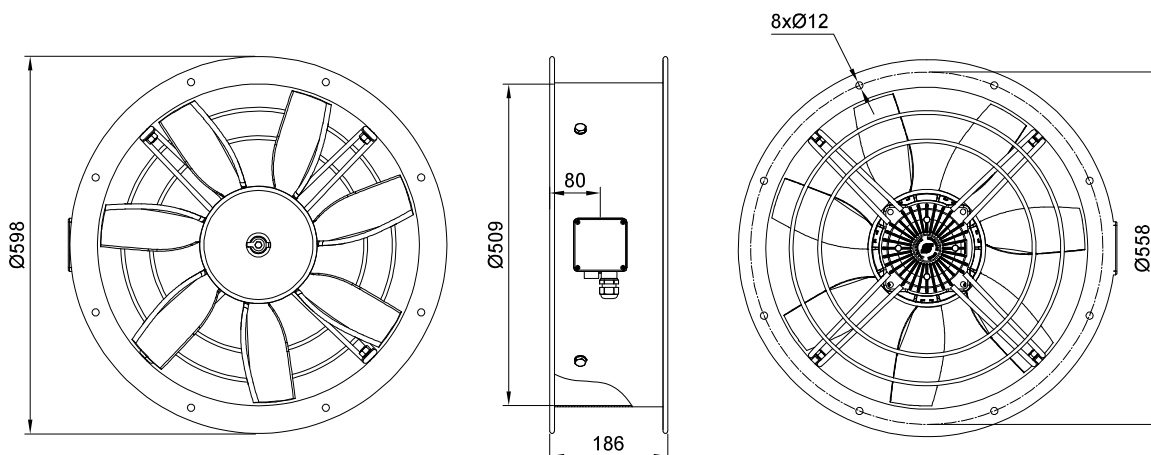
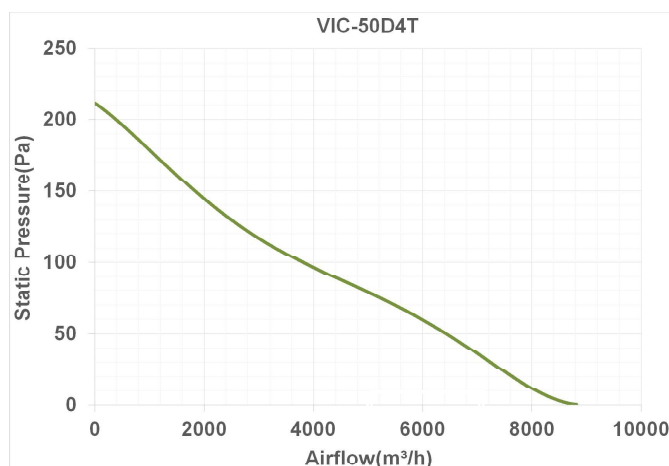
سری 500 mm / VIC

جنس بدنه فن : گالوانیزه با پوشش رنگ الکترو استاتیک
 جنس پروانه فن : پلی آمید
 درجه حفاظت فن : IP55
 کلاس عایق بندی موتور : F
 نوع عملکرد موتور : دائم کار
 کاربرد فن : تهویه فضاهای کوچک و متوسط، گردش هوای گلخانه و نصب روی دستگاه ترانسفورماتور

TRANSFORMER Fan

VIC Series / 500 mm

Body material of fan: Galvanized Steel with electrostatic paint coating
 Impeller material of fan: Polyamide
 Fan ingress protection: IP55
 Insulation class: F
 Mode of operation: Continuous operation
 Fan application: Supply and exhaust of small and medium premises, circulation of greenhouse air and installation on transformer.



تمامی اعداد ارائه شده مربوط به حالت آزاد (Free Delivery) کارکرد فن هستند.

NO	Model	Fan Diameter (mm)	Voltage (V)	Current (A)	Power (W)	Speed (rpm)	Air flow (m³/h)	IP	Weight (Kg)	Sound Pressure Level * (dBA)
1	VIC-50D4T	500	380	1.25	570	1350	8800	55	16	75

* صدای محصول در فاصله معادل سه برابر قطر محصول (حداقل ۱/۵ متر) اندازه گیری شده است.

CYLINDRICAL Axial Fan

DASP Series / 500 mm

Body material of fan: Steel with electrostatic paint coating

Impeller material of fan: Diecast Aluminum

Fan ingress protection: IP55

Insulation class: F

Mode of operation: Continuous operation

Fan application: Supply and exhaust of small and large commercial premises, industrial spaces, workshops, parking supply air and industrial warehouses.



فن آکسیال سیلندری

CYLINDRICAL Axial Fan

فن آکسیال سیلندری

500 mm / DASP سری

جنس بدنه فن : فولاد با پوشش رنگ الکترو استاتیک

جنس پروانه فن : دایکست آلومینیوم

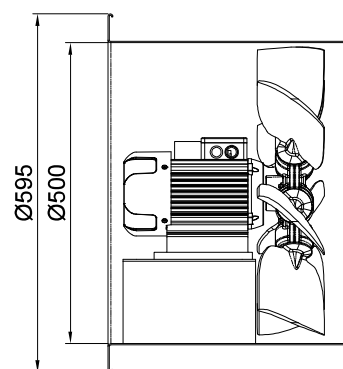
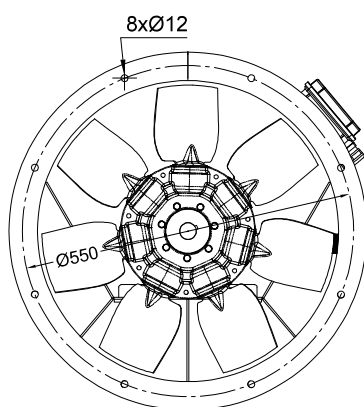
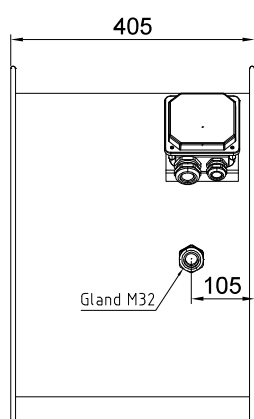
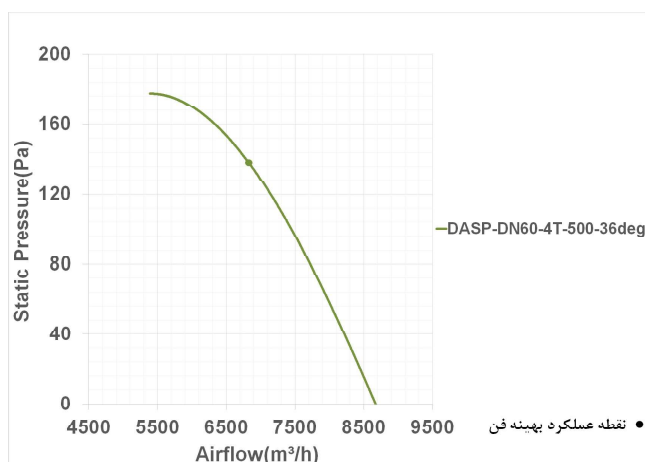
درجه حفاظت فن : IP55

کلاس عایق بندی موتور : F

نوع عملکرد موتور : دائم کار

کاربرد فن : سیستم تهویه فضاهای تجاری متوسط و بزرگ، فضاهای صنعتی، کارگاه ها، تامین هوای پارکینگ ها و انبارهای

صنعتی



میزان بالاترین هوادهی فن (Max Air Flow) مربوط به حالت آزاد (Free Delivery) است.

NO	Model	Diameter (mm)	Voltage (V)	Current (A)-Free	Current (A)-Max	Power (W)-Free	Power (W)-Max	Motor Power (KW)	Blade Angle	Speed (rpm)	Air flow (m³/h)	IP	Weight (Kg)	Sound Level* (dBA)
1	DASP- DN60-4T-500-36deg	500	400	1.75	1.95	880	1000	1.1	36°	1360	11300	55	33	80

* صدای محصول در فاصله معادل سه برابر قطر محصول (حداقل ۱/۵ متر) اندازه گیری شده است.



فن آکسیال سیلندری سری 560 mm / DASP

جنس بدنه فن : فولاد با پوشش رنگ الکترو استاتیک
 جنس پروانه فن : دایکست آلومینیوم
 درجه حفاظت فن : IP55
 کلاس عایق بندی موتور : F
 نوع عملکرد موتور : دائم کار
 کاربرد فن : سیستم تهویه فضاهای تجاری متوسط و بزرگ،
 فضاهای صنعتی، کارگاه ها، تامین هوای پارکینگ ها و انبارهای
 صنعتی

CYLINDRICAL Axial Fan

DASP Series / 560 mm

Body material of fan: Steel with electrostatic paint coating

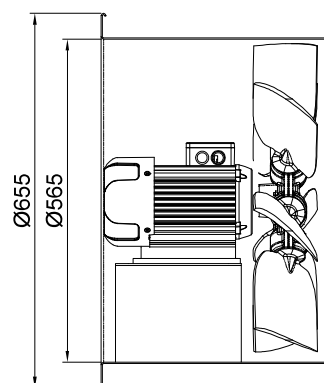
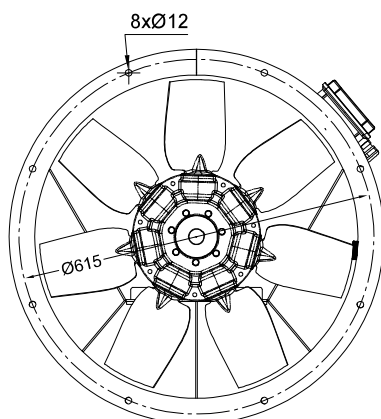
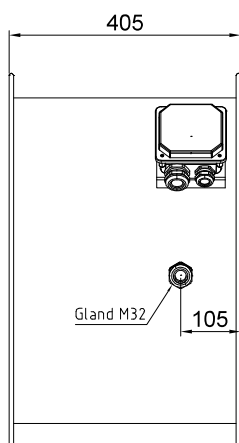
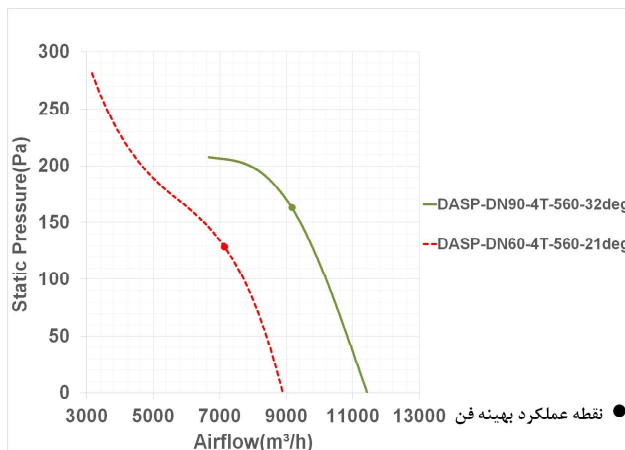
Impeller material of fan: Diecast Aluminum

Fan ingress protection: IP55

Insulation class: F

Mode of operation: Continuous operation

Fan application: Supply and exhaust of small and large commercial premises, industrial spaces, workshops, parking supply air and industrial warehouses.



میزان بالاترین هوادهی فن (Max Air Flow) مربوط به حالت آزاد (Free Delivery) است.

NO	Model	Fan Diameter (mm)	Voltage (V)	Current (A)-Free	Current (A)-Max	Power (W)-Free	Power (W)-Max	Motor Power (KW)	Blade Angle	Speed (rpm)	Air flow (m³/h)	IP	Weight (Kg)	Sound Level* (dBA)
1	DASP- DN60-4T-560-21deg	560	400	1.6	1.75	750	850	1.1	21°	1380	8900	55	44	81
2	DASP- DN90-4T-560-32deg	560	400	2.5	2.65	1230	1330	1.5	32°	1370	11500	55	46	82

* صدای محصول در فاصله معادل سه برابر قطر محصول (حداقل ۱/۵ متر) اندازه گیری شده است.

CYLINDRICAL Axial Fan

DASP Series / 630 mm

Body material of fan: Steel with electrostatic paint coating

Impeller material of fan: Diecast Aluminum

Fan ingress protection: IP55

Insulation class: F

Mode of operation: Continuous operation

Fan application: Supply and exhaust of small and large commercial premises, industrial spaces, workshops, parking supply air and industrial warehouses.



فن آکسیال سیلندری سری DASP / 630 mm

جنس بدنه فن : فولاد با پوشش رنگ الکترو استاتیک

جنس پروانه فن : دایکست آلومینیوم

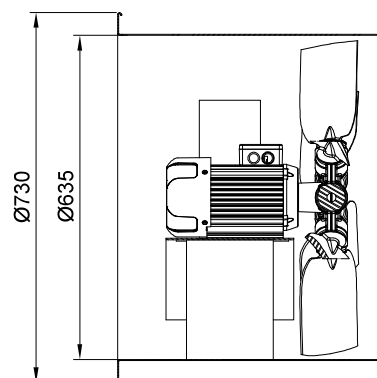
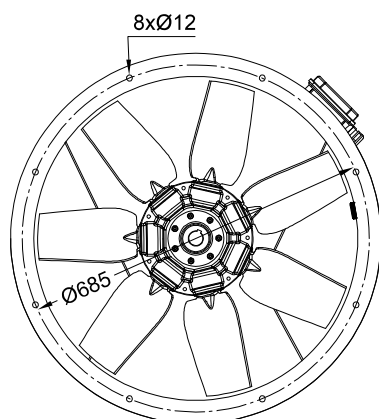
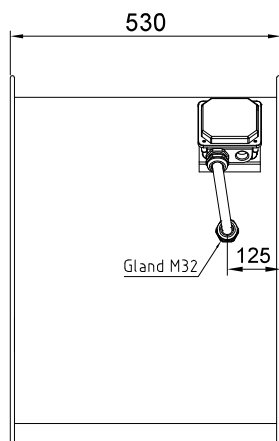
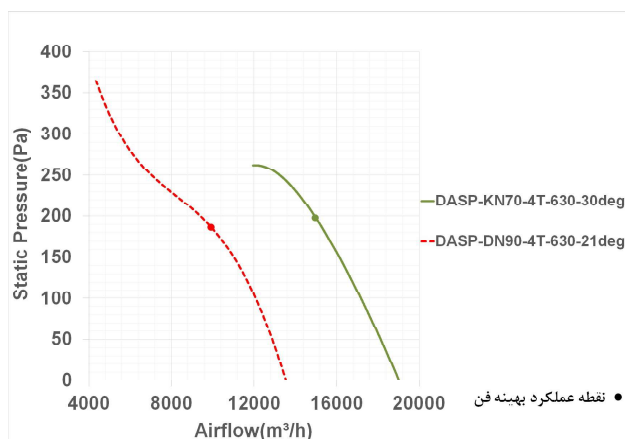
درجه حفاظت فن : IP55

کلاس عایق بندی موتور : F

نوع عملکرد موتور : دائم کار

کاربرد فن : سیستم تهویه فضاهای تجاری متوسط و بزرگ، فضاهای صنعتی، کارگاه ها، تامین هوای پارکینگ ها و انبارهای

صنعتی



میزان بالاترین هوادهی فن (Max Air Flow) مربوط به حالت آزاد (Free Delivery) است.

NO	Model	Fan Diameter (mm)	Voltage (V)	Current (A)-Free	Current (A)-Max	Power (W)-Free	Power (W)-Max	Motor Power (KW)	Blade Angle	Speed (rpm)	Air flow (m³/h)	IP	Weight (Kg)	Sound Level* (dBA)
1	DASP- DN90-4T-630-21deg	630	400	2.1	2.65	1100	1400	1.5	21°	1360	13500	55	51	88
2	DASP- KN70-4T-630-30deg	630	400	3.5	4	1900	2200	2.2	30°	1400	19000	55	53	87

* صدای محصول در فاصله معادل سه برابر قطر محصول (حداقل ۱/۵ متر) اندازه گیری شده است.



فن آکسیال سیلندری

سری 710 mm / DASP

جنس بدنه فن : فولاد با پوشش رنگ الکترو استاتیک

جنس پروانه فن : دایکست آلومینیوم

درجه حفاظت فن : IP55

کلاس عایق بندی موتور : F

نوع عملکرد موتور : دائم کار

کاربرد فن : سیستم تهویه فضاهای تجاری متوسط و بزرگ،

فضاهای صنعتی، کارگاه ها، تامین هوای پارکینگ ها و انبارهای

صنعتی

CYLINDRICAL Axial Fan

DASP Series / 710 mm

Body material of fan: Steel with electrostatic paint coating

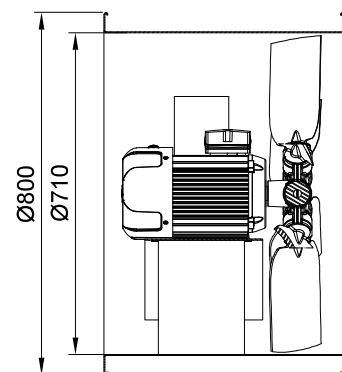
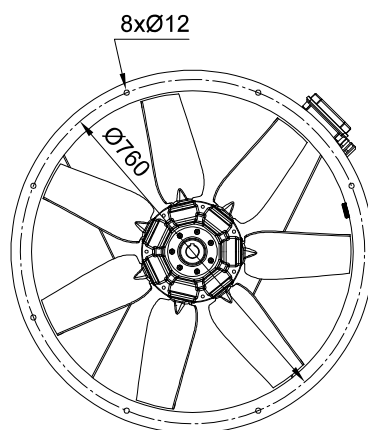
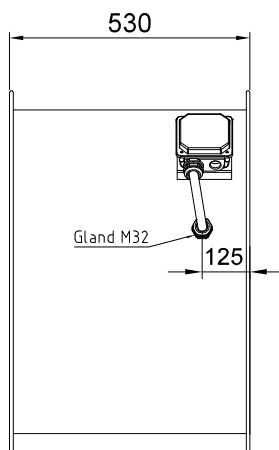
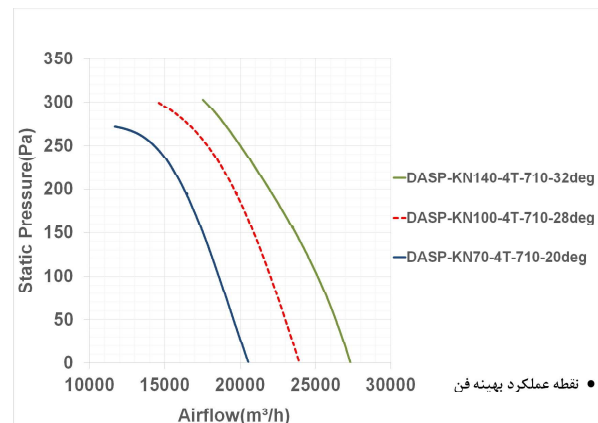
Impeller material of fan: Diecast Aluminum

Fan ingress protection: IP55

Insulation class: F

Mode of operation: Continuous operation

Fan application: Supply and exhaust of small and large commercial premises, industrial spaces, workshops, parking supply air and industrial warehouses.



میزان بالاترین هوادهی فن (Max Air Flow) مربوط به حالت آزاد (Free Delivery) است.

NO	Model	Fan Diameter (mm)	Voltage (V)	Current (A)-Free	Current (A)-Max	Power (W)-Free	Power (W)-Max	Motor Power (KW)	Blade Angle	Speed (rpm)	Air flow (m3/h)	IP	Weight (Kg)	Sound Level* (dBA)
1	DASP- KN70-4T-710-20deg	710	400	3.3	3.85	1780	2150	2.2	20°	1400	20500	55	62	92
2	DASP-KN100-4T-710-28deg	710	400	5.3	5.75	2950	3200	3	28°	1410	24000	55	66	91
3	DASP-KN140-4T-710-32deg	710	400	6.75	7.5	3350	3900	4	32°	1440	27300	55	71	92

* صدای محصول در فاصله معادل سه برابر قطر محصول (حداقل ۱/۵ متر) اندازه گیری شده است.

CYLINDRICAL Axial Fan

DASP Series / 800 mm

Body material of fan: Steel with electrostatic paint coating

Impeller material of fan: Diecast Aluminum

Fan ingress protection: IP55

Insulation class: F

Mode of operation: Continuous operation

Fan application: Supply and exhaust of small and large commercial premises, industrial spaces, workshops, parking supply air and industrial warehouses.



فن آکسیال سیلندری سری DASP / 800 mm

جنس بدنه فن : فولاد با پوشش رنگ الکترو استاتیک

جنس پروانه فن : دایکست آلومینیوم

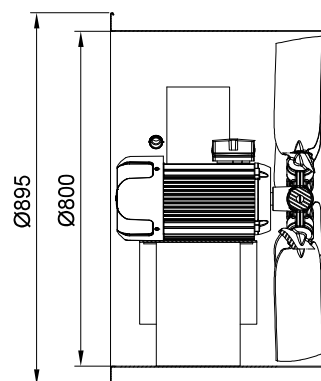
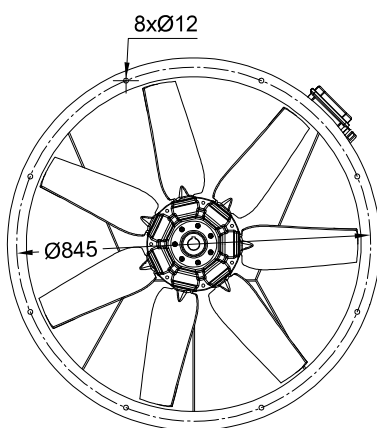
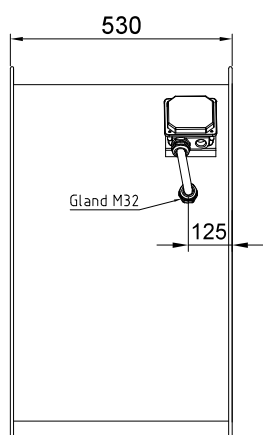
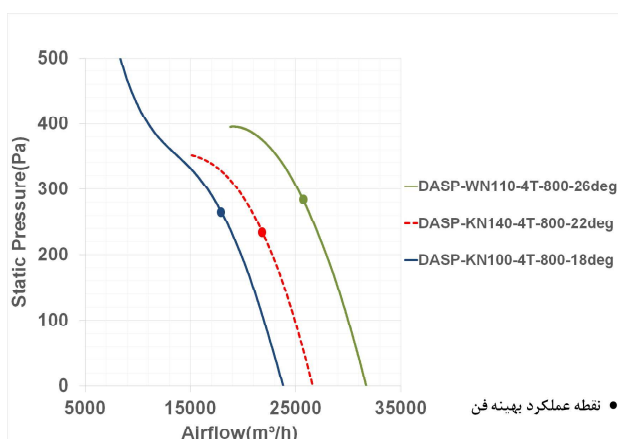
درجه حفاظت فن : IP55

کلاس عایق بندی موتور : F

نوع عملکرد موتور : دائم کار

کاربرد فن : سیستم تهویه فضاهای تجاری متوسط و بزرگ، فضاهای صنعتی، کارگاه ها، تامین هوای پارکینگ ها و انبارهای

صنعتی



میزان بالاترین هوادهی فن (Max Air Flow) مربوط به حالت آزاد (Free Delivery) است.

NO	Model	Fan Diameter (mm)	Voltage (V)	Current (A)-Free	Current (A)-Max	Power (W)-Free	Power (W)-Max	Motor Power (KW)	Blade Angle	Speed (rpm)	Air flow (m ³ /h)	IP	Weight (Kg)	Sound Level* (dBA)
1	DASP-KN100-4T-800-18deg	800	400	4.85	5.5	2650	3100	3	18°	1420	23800	55	72	95
2	DASP-KN140-4T-800-22deg	800	400	7	7.7	3450	4050	4	22°	1440	26700	55	72	94
3	DASP-WN110-4T-800-26deg	800	400	8.3	9.45	4200	5100	5.5	26°	1430	31700	55	95	94

* صدای محصول در فاصله معادل سه برابر قطر محصول (حداقل ۱/۵ متر) اندازه گیری شده است.



فن آکسیال سیلندری سری 900 mm / DASP

جنس بدنه فن : فولاد با پوشش رنگ الکترو استاتیک

جنس پروانه فن : دایکست آلومینیوم

درجه حفاظت فن : IP55

کلاس عایق بندی موتور : F

نوع عملکرد موتور : دائم کار

کاربرد فن : سیستم تهویه فضاهای تجاری متوسط و بزرگ،

فضاهای صنعتی، کارگاه ها، تامین هوای پارکینگ ها و انبارهای

صنعتی

CYLINDRICAL Axial Fan

DASP Series / 900 mm

Body material of fan: Steel with electrostatic paint coating

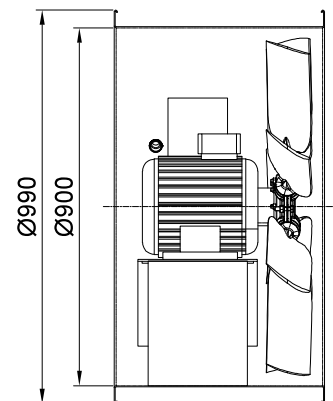
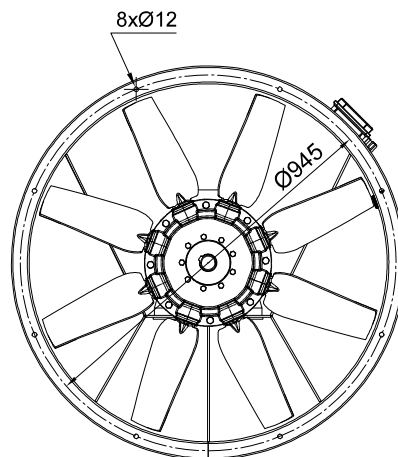
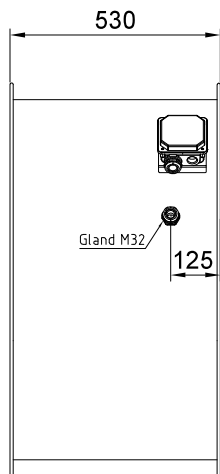
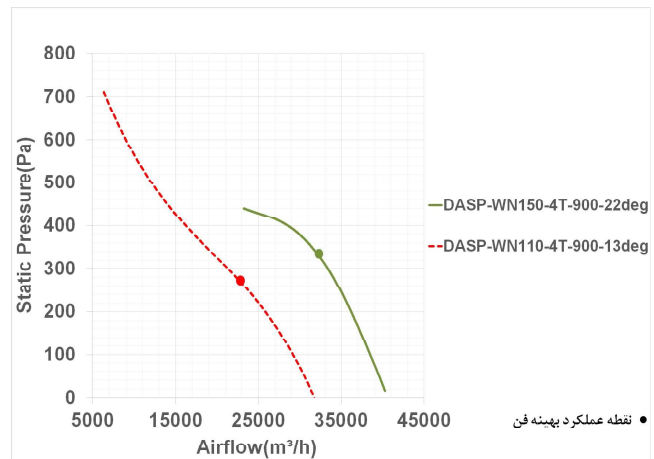
Impeller material of fan: Diecast Aluminum

Fan ingress protection: IP55

Insulation class: F

Mode of operation: Continuous operation

Fan application: Supply and exhaust of small and large commercial premises, industrial spaces, workshops, parking supply air and industrial warehouses.



میزان بالاترین هوادهی فن (Max Air Flow) مربوط به حالت آزاد (Free Delivery) است.

NO	Model	Fan Diameter (mm)	Voltage (V)	Current (A)-Free	Current (A)-Max	Power (W)-Free	Power (W)-Max	Motor Power (kW)	Blade Angle	Speed (rpm)	Air flow (m³/h)	IP	Weight (Kg)	Sound Level* (dBA)
1	DASP-WN110-4T-900-13deg	900	400	7.4	9	3600	5000	5.5	13°	1440	32000	55	110	103
2	DASP-WN150-4T-900-22deg	900	400	12	14	2650	7500	7.5	22°	1430	40200	55	122	99

* صدای محصول در فاصله معادل سه برابر قطر محصول (حداقل ۱/۵ متر) اندازه گیری شده است.

CYLINDRICAL Axial Fan

DAMP Series / 1000 mm

Body material of fan: Steel with electrostatic paint coating

Impeller material of fan: Diecast Aluminum

Fan ingress protection: IP55

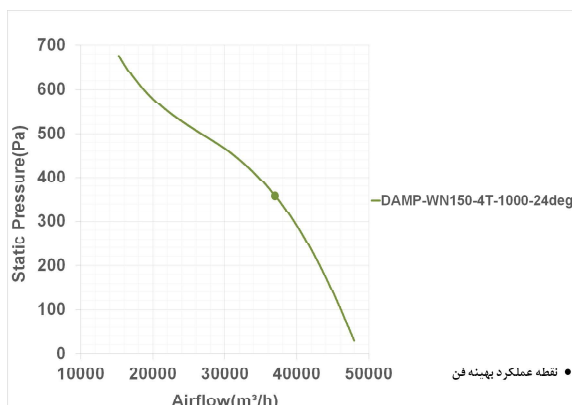
Insulation class: F

Mode of operation: Continuous operation

Fan application: Supply and exhaust of small and large commercial premises, industrial spaces, workshops, parking supply air and industrial warehouses.



فن آکسیال سیلندری سری 1000mm / DAMP



جنس بدنه فن : فولاد با پوشش رنگ الکترو استاتیک

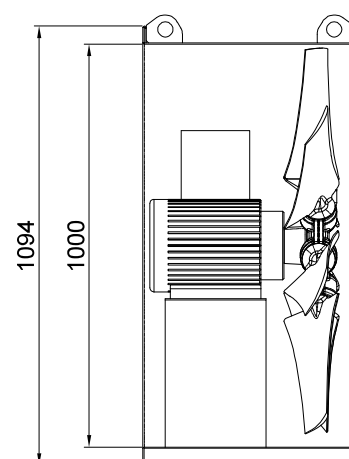
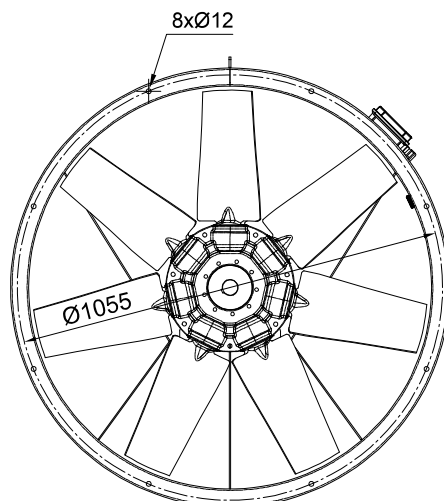
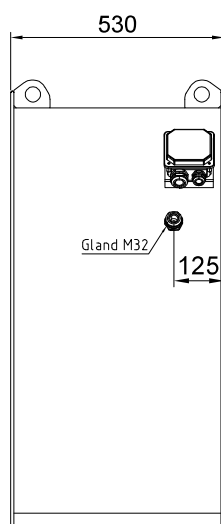
جنس پروانه فن : دایکست آلومینیوم

درجه حفاظت فن : IP55

کلاس عایق بندی موتور : F

نوع عملکرد موتور : دائم کار

کاربرد فن : سیستم تهویه فضاهای تجاری متوسط و بزرگ، فضاهای صنعتی، کارگاه ها، تامین هوای پارکینگ ها و انبارهای صنعتی



میزان بالاترین هوادهی فن (Max Air Flow) مربوط به حالت آزاد (Free Delivery) است.

NO	Model	Fan Diameter (mm)	Voltage (V)	Current (A)-Free	Current (A)-Max	Power (W)-Free	Power (W)-Max	Motor Power (KW)	Blade Angle	Speed (rpm)	Air flow (m³/h)	IP	Weight (Kg)	Sound Level* (dBA)
1	DAMP-WN150-4T-1000-24deg	1000	400	11.8	14	6200	7800	7.5	24°	1440	48000	55	152	105

* صدای محصول در فاصله معادل سه برابر قطر محصول (حداقل ۱/۵ متر) اندازه گیری شده است.



فن آکسیال سیلندری تخلیه دود سری 450mm/DASH

جنس بدنه: فولادی با پوشش رنگ

جنس پروانه: آلومینیوم

درجه حفاظت فن: IP55

کلاس عایق بندی موتور: H

نوع عملکرد موتور: دائم کار

کاربرد فن: تخلیه دود پارکینگ در زمان عادی و در هنگام حریق

گواهی مقاومت الکتروموتور در برابر دمای 300 درجه سانتیگراد مطابق با EN 12101-3

CYLINDRICAL Axial Smoke Extraction Fan

DASH Series/450mm

Body material: Steel with paint coating

Impeller material: Aluminum

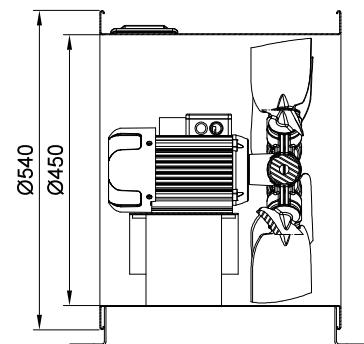
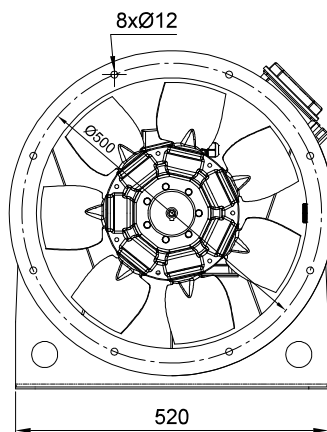
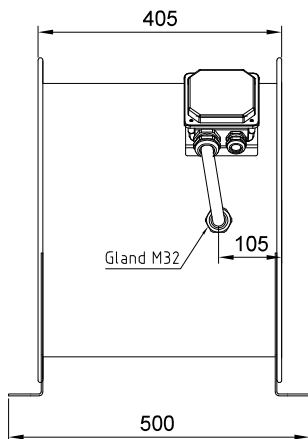
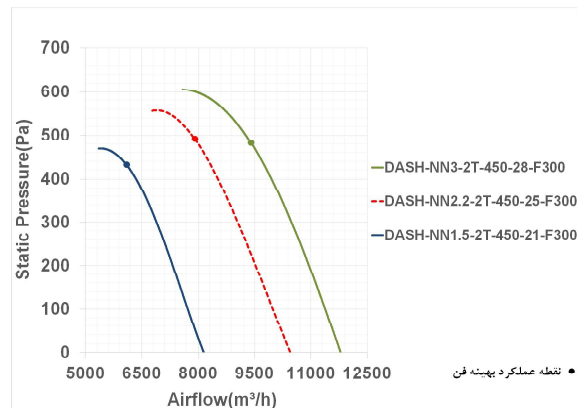
Fan ingress protection: IP55

Insulation class: H

Mode of operation: Continuous operation

fan application: Parking smoke extraction
in normal and fire time

300°C fire resistance certificate in compliance
with EN 12101-3



میزان بالاترین هوادهی فن (Max Air Flow) مربوط به حالت آزاد (Free Delivery) است.

NO	Model	Fan Diameter (mm)	Voltage (V)	Current (A)-Free	Current (A)-Max	Power (W)-Free	Power (W)-Max	Motor Power (kW)	Blade Angle	Speed (rpm)	Air flow (m³/h)	IP	Weight (Kg)	Sound Pressure Level* (dBA)
1	DASH-NN1.5-2T-450-21-F300	450	400	3	3.3	1700	1920	1.5	21°	2800	8150	55	40	100
2	DASH-NN2.2-2T-450-25-F300	450	400	4	4.6	2170	2350	2.2	25°	2831	10400	55	44	98
3	DASH-NN3-2T-450-28-F300	450	400	5	5.8	2800	3250	3	28°	2848	11800	55	50	97

* صدای محصول در فاصله معادل سه برابر قطر محصول (حداقل ۱/۵ متر) اندازه گیری شده است.

CYLINDRICAL Axial Smoke Extraction Fan

DASH Series/500mm

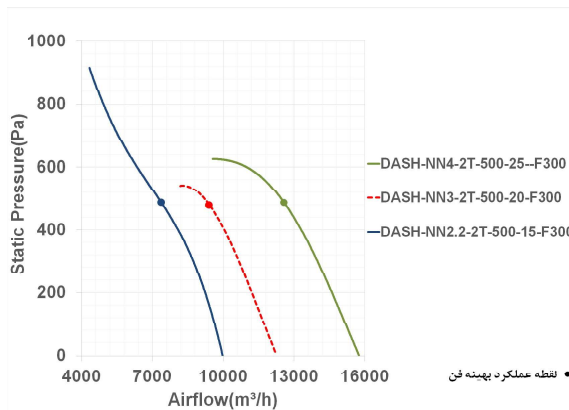
Body material: Steel with paint coating
Impeller material: Aluminum
Fan ingress protection: IP55
Insulation class: H
Mode of operation: Continuous operation
fan application: Parking smoke extraction
in normal and fire time
300°C fire resistance certificate in compliance
with EN 12101-3



فن آکسیال سیلندری تخلیه دود

Smoke Extraction fan

فن آکسیال سیلندری تخلیه دود سری 500mm/DASH



جنس بدنه: فولادی با پوشش رنگ

جنس پروانه: آلومینیوم

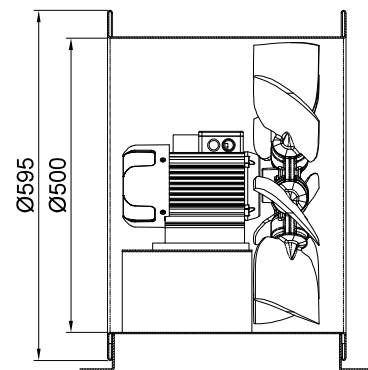
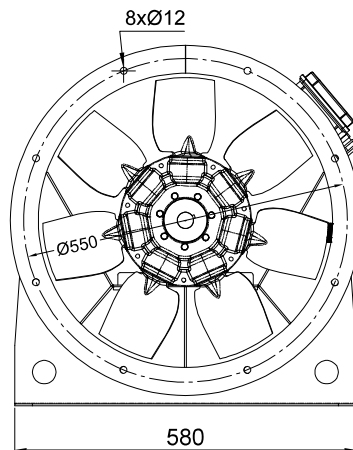
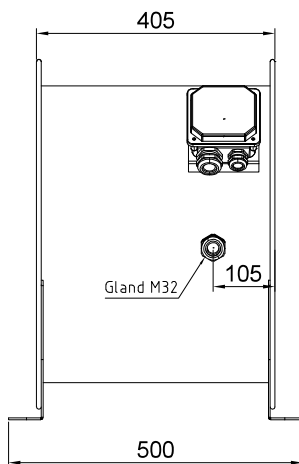
درجه حفاظت فن: IP55

کلاس عایق بندی موتور: H

نوع عملکرد موتور: دائم کار

کاربرد فن: تخلیه دود پارکینگ در زمان عادی و در هنگام حریق

گواهی مقاومت الکتروموتور در برابر دمای 300 درجه سانتیگراد مطابق با



میزان بالاترین هوادهی فن (Max Air Flow) مربوط به حالت آزاد (Free Delivery) است.

NO	Model	Fan Diameter (mm)	Voltage (V)	Current (A)-Free	Current (A)-Max	Power (W)-Free	Power (W)-Max	Motor Power (KW)	Blade Angle	Speed (rpm)	Air flow (m³/h)	IP	Weight (Kg)	Sound Pressure Level* (dBA)
1	DASH-NN2.2-2T-500-15-F300	500	400	4	4.7	2180	2650	2.2	15°	2887	10000	55	50	105
2	DASH-NN3-2T-500-20-F300	500	400	5	5.6	2900	3200	3	20°	2855	12200	55	56	98
3	DASH-NN4-2T-500-25-F300	500	400	6.5	7.2	3800	4200	4	25°	2875	15700	55	63	98

* صدای محصول در فاصله معادل سه برابر قطر محصول (حداقل ۱/۵ متر) اندازه گیری شده است.



فن آکسیال سیلندری تخلیه دود سری 560mm/DASH

جنس بدنه: فولادی با پوشش رنگ

جنس پروانه: آلومینیوم

درجه حفاظت فن: IP55

کلاس عایق بندی موتور: H

نوع عملکرد موتور: دائم کار

کاربرد فن: تخلیه دود پارکینگ در زمان عادی و در هنگام حریق

گواهی مقاومت الکتروموتور در برابر دمای 300 درجه سانتیگراد مطابق با EN 12101-3

CYLINDRICAL Axial Smoke Extraction Fan

DASH Series/560mm

Body material: Steel with paint coating

Impeller material: Aluminum

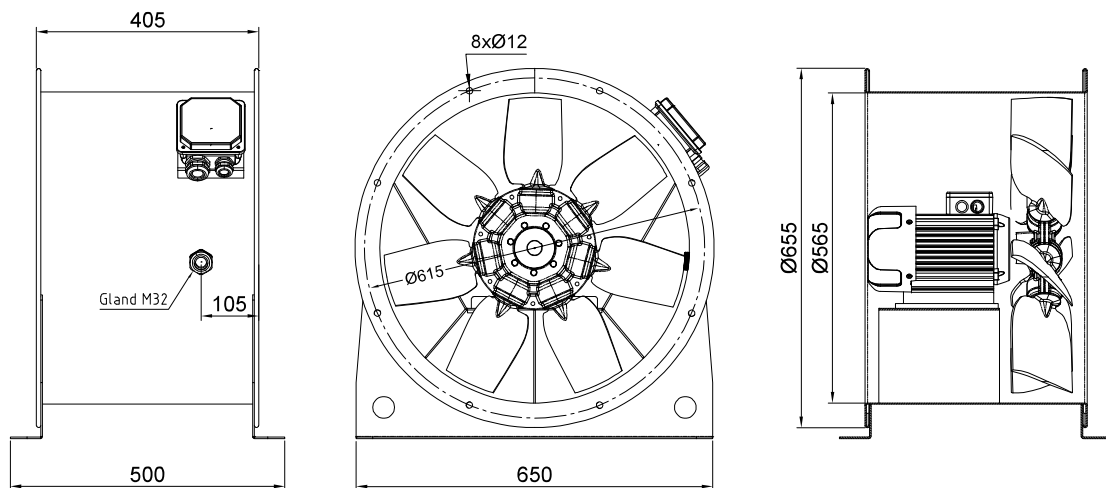
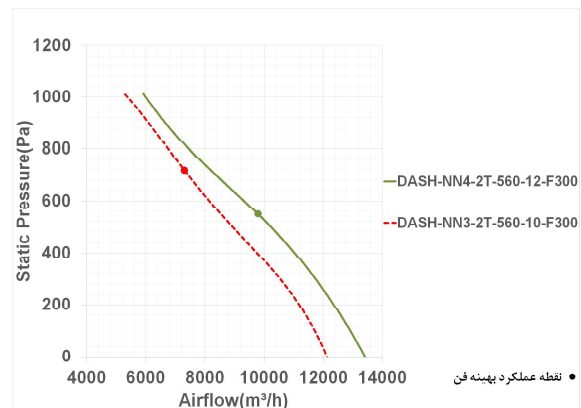
Fan ingress protection: IP55

Insulation class: H

Mode of operation: Continuous operation

fan application: Parking smoke extraction
in normal and fire time

300°C fire resistance certificate in compliance
with EN 12101-3



میزان بالاترین هوادهی فن (Max Air Flow) مربوط به حالت آزاد (Free Delivery) است.

NO	Model	Fan Diameter (mm)	Voltage (V)	Current (A)-Free	Current (A)-Max	Power (W)-Free	Power (W)-Max	Motor Power (KW)	Blade Angle	Speed (rpm)	Air flow (m3/h)	IP	Weight (Kg)	Sound Pressure Level* (dBA)
1	DASH-NN3-2T-560-10-F300	560	400	4.9	6.7	2850	4000	3	10°	2845	12200	55	58	101
2	DASH-NN4-2T-560-12-F300	560	400	5.3	7.3	3000	4300	4	12°	2900	13500	55	68	104

* صدای محصول در فاصله معادل سه برابر قطر محصول (حداقل ۱/۵ متر) اندازه گیری شده است.

CYLINDRICAL Axial Smoke Extraction Fan

DASH Series/630mm

Body material: Steel with paint coating
Impeller material: Aluminum
Fan ingress protection: IP55
Insulation class: H
Mode of operation: Continuous operation
fan application: Parking smoke extraction
in normal and fire time
300°C fire resistance certificate in compliance
with EN 12101-3



فن آکسیال سیلندری تخلیه دود

Smoke Extraction fan

فن آکسیال سیلندری تخلیه دود

سری 630mm/DASH

جنس بدنه: فولادی با پوشش رنگ

جنس پروانه: آلومینیوم

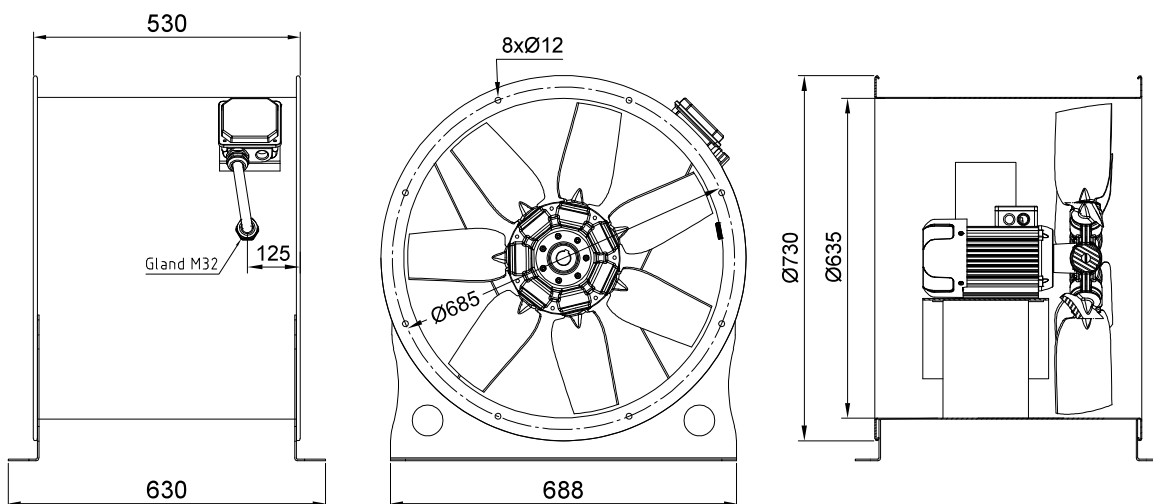
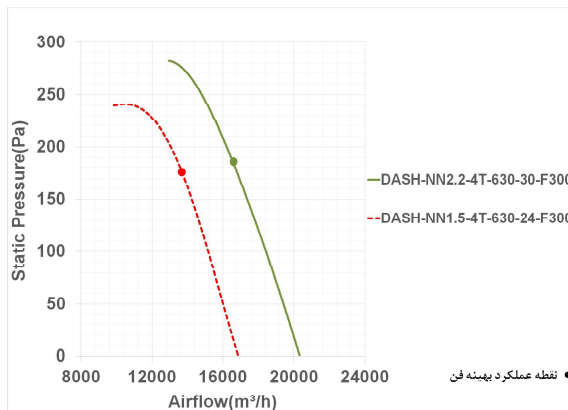
درجه حفاظت فن: IP55

کلاس عایق بندی موتور: H

نوع عملکرد موتور: دائم کار

کاربرد فن: تخلیه دود پارکینگ در زمان عادی و در هنگام حریق

گواهی مقاومت الکتروموتور در برابر دمای 300 درجه سانتیگراد مطابق با



میزان بالاترین هوادهی فن (Max Air Flow) مربوط به حالت آزاد (Free Delivery) است.

NO	Model	Fan Diameter (mm)	Voltage (V)	Current (A)-Free	Current (A)-Max	Power (W)-Free	Power (W)-Max	Motor Power (KW)	Blade Angle	Speed (rpm)	Air flow (m3/h)	IP	Weight (Kg)	Sound Pressure Level* (dBA)
1	DASH-NN1.5-4T-630-24-F300	630	400	3.2	3.6	1550	1750	1.5	24°	1460	16800	55	56	89
2	DASH-NN2.2-4T-630-30-F300	630	400	4	4.2	1850	2100	2.2	30°	1439	20500	55	65	91

* صدای محصول در فاصله معادل سه برابر قطر محصول (حداقل ۱/۵ متر) اندازه گیری شده است.



فن آکسیال سیلندری تخلیه دود

سری 710mm/DASH

جنس بدنه: فولادی با پوشش رنگ

جنس پروانه: آلومینیوم

درجه حفاظت فن: IP55

کلاس عایق بندی موتور: H

نوع عملکرد موتور: دائم کار

کاربرد فن: تخلیه دود پارکینگ در زمان عادی و در هنگام حریق

گواهی مقاومت الکتروموتور در برابر دمای 300 درجه سانتیگراد مطابق با EN 12101-3

CYLINDRICAL Axial Smoke Extraction Fan

DASH Series/710mm

Body material: Steel with paint coating

Impeller material: Aluminum

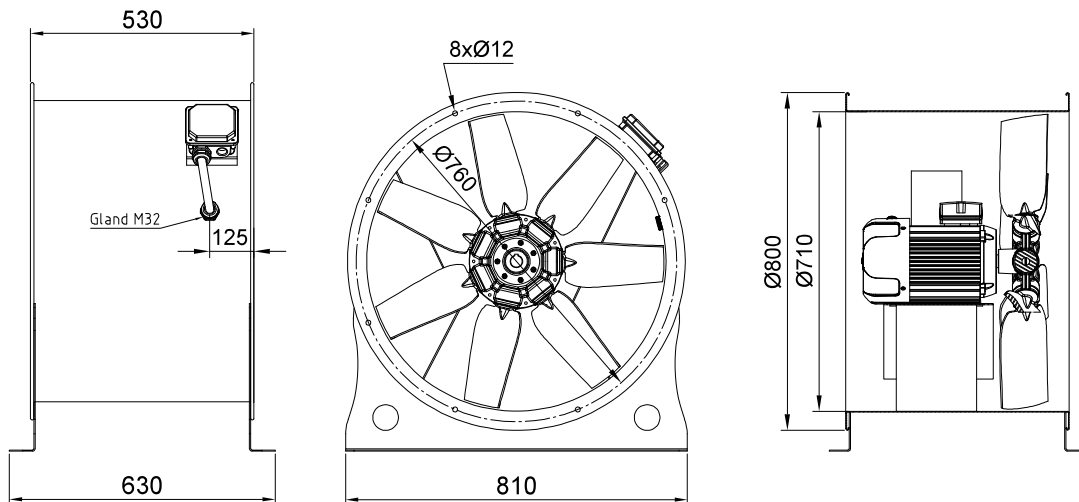
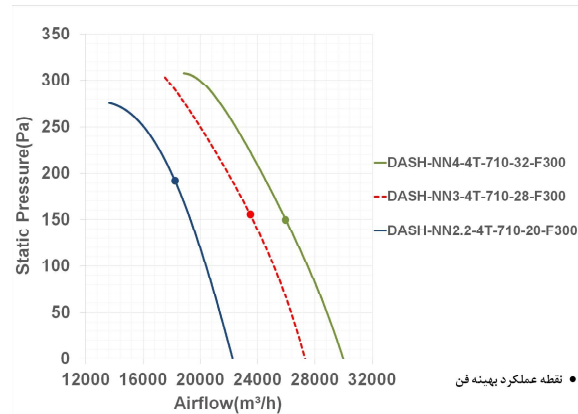
Fan ingress protection: IP55

Insulation class: H

Mode of operation: Continuous operation

fan application: Parking smoke extraction
in normal and fire time

300°C fire resistance certificate in compliance
with EN 12101-3



میزان بالاترین هوادهی فن (Max Air Flow) مربوط به حالت آزاد (Free Delivery) است.

NO	Model	Fan Diameter (mm)	Voltage (V)	Current (A)-Free	Current (A)-Max	Power (W)-Free	Power (W)-Max	Motor Power (KW)	Blade Angle	Speed (rpm)	Air flow (m³/h)	IP	Weight (Kg)	Sound Pressure Level* (dBA)
1	DASH-NN2.2-4T-710-20-F300	710	400	3.5	3.8	1750	2000	2.2	20°	1448	22100	55	69	91
2	DASH-NN3-4T-710-28-F300	710	400	5.7	6	3000	3500	3	28°	1440	27500	55	72	93
3	DASH-NN4-4T-710-32-F300	710	400	7.3	7.6	3730	4000	4	32°	1452	30000	55	81	93

* صدای محصول در فاصله معادل سه برابر قطر محصول (حداقل ۱/۵ متر) اندازه گیری شده است.

CYLINDRICAL Axial Smoke Extraction Fan

DASH Series/800mm

Body material: Steel with paint coating
Impeller material: Aluminum
Fan ingress protection: IP55
Insulation class: H
Mode of operation: Continuous operation
fan application: Parking smoke extraction
in normal and fire time
300°C fire resistance certificate in compliance
with EN 12101-3



فن آکسیال سیلندری تخلیه دود

Smoke Extraction fan

فن آکسیال سیلندری تخلیه دود

سری 800mm/DASH

جنس بدنه: فولادی با پوشش رنگ

جنس پروانه: آلومینیوم

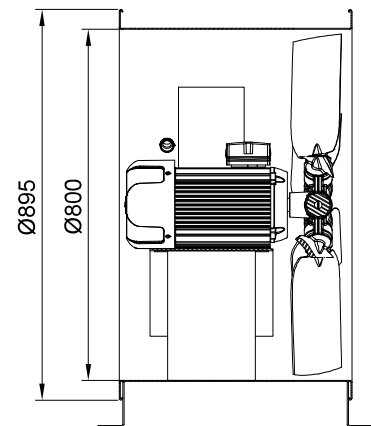
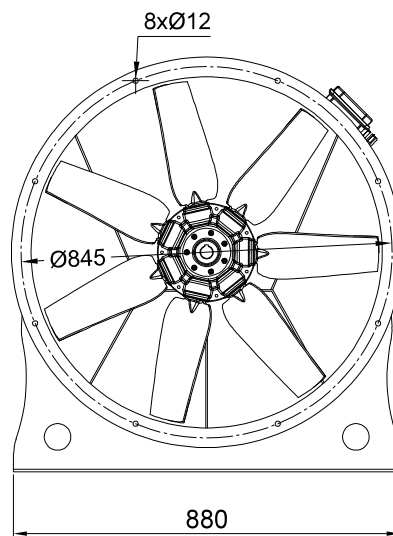
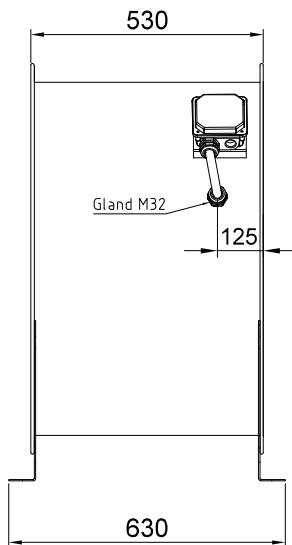
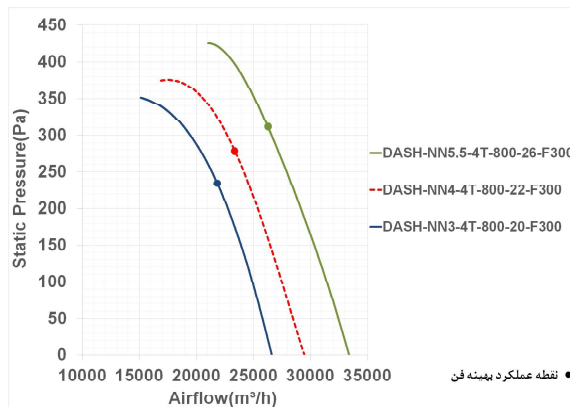
درجه حفاظت فن: IP55

کلاس عایق بندی موتور: H

نوع عملکرد موتور: دائم کار

کاربرد فن: تخلیه دود پارکینگ در زمان عادی و در هنگام حریق

گواهی مقاومت الکتروموتور در برابر دمای 300 درجه سانتیگراد مطابق با



میزان بالاترین هوادهی فن (Max Air Flow) مربوط به حالت آزاد (Free Delivery) است.

NO	Model	Fan Diameter (mm)	Voltage (V)	Current (A)-Free	Current (A)-Max	Power (W)-Free	Power (W)-Max	Motor Power (KW)	Blade Angle	Speed (rpm)	Air flow (m³/h)	IP	Weight (Kg)	Sound Pressure Level* (dBA)
1	DASH-NN3-4T-800-20-F300	800	400	5	5.6	2530	3000	3	20°	1450	26500	55	83	94
2	DASH-NN4-4T-800-22-F300	800	400	6.75	7.5	3400	3750	4	22°	1455	29500	55	94	94
3	DASH-NN5.5-4T-800-26-F300	800	400	8	8.6	4200	4900	5.5	26°	1470	34000	55	112	95

* صدای محصول در فاصله معادل سه برابر قطر محصول (حداقل ۱/۵ متر) اندازه گیری شده است.



فن آکسیال سیلندری تخلیه دود

سری 900mm/DASH

جنس بدنه: فولادی با پوشش رنگ

جنس پروانه: آلومینیوم

درجه حفاظت فن: IP55

کلاس عایق بندی موتور: H

نوع عملکرد موتور: دائم کار

کاربرد فن: تخلیه دود پارکینگ در زمان عادی و در هنگام حریق

گواهی مقاومت الکتروموتور در برابر دمای 300 درجه سانتیگراد مطابق با EN 12101-3

CYLINDRICAL Axial Smoke Extraction Fan

DASH Series/900mm

Body material: Steel with paint coating

Impeller material: Aluminum

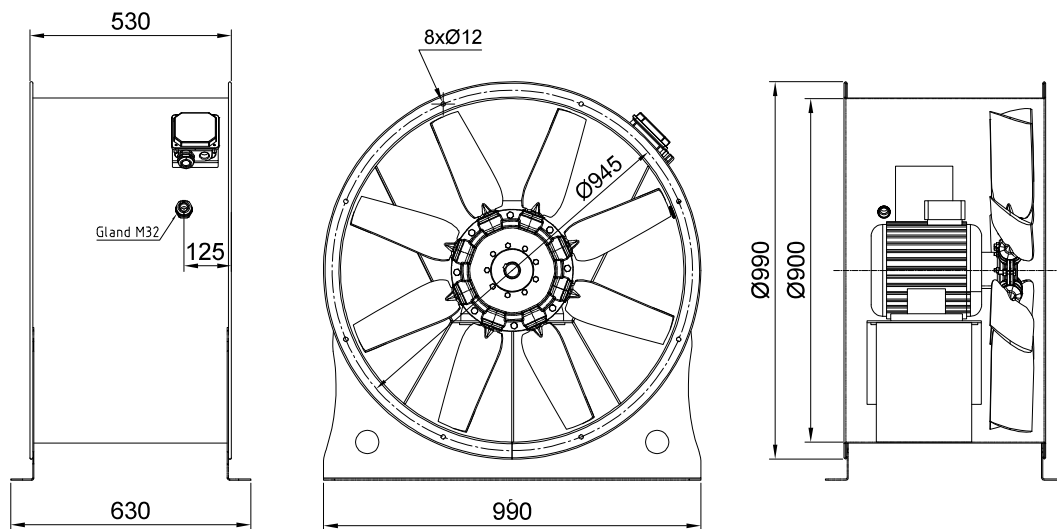
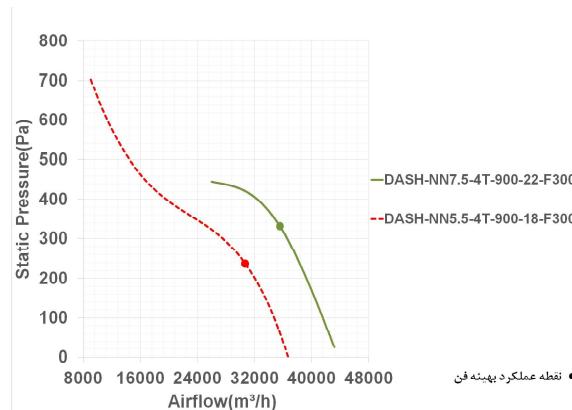
Fan ingress protection: IP55

Insulation class: H

Mode of operation: Continuous operation

fan application: Parking smoke extraction
in normal and fire time

300°C fire resistance certificate in compliance
with EN 12101-3



میزان بالاترین هوادهی فن (Max Air Flow) مربوط به حالت آزاد (Free Delivery) است.

NO	Model	Fan Diameter (mm)	Voltage (V)	Current (A)-Free	Current (A)-Max	Power (W)-Free	Power (W)-Max	Motor Power (KW)	Blade Angle	Speed (rpm)	Air flow (m³/h)	IP	Weight (Kg)	Sound Pressure Level* (dBA)
1	DASH-NN5.5-4T-900-18-F300	900	400	8.4	10.3	4500	5800	5.5	18°	1472	36700	55	126	100
2	DASH-NN7.5-4T-900-22-F300	900	400	12.7	14	6500	7250	7.5	22°	1469	44000	55	135	97

* صدای محصول در فاصله معادل سه برابر قطر محصول (حداقل ۱/۵ متر) اندازه گیری شده است.

CYLINDRICAL Axial Smoke Extraction Fan

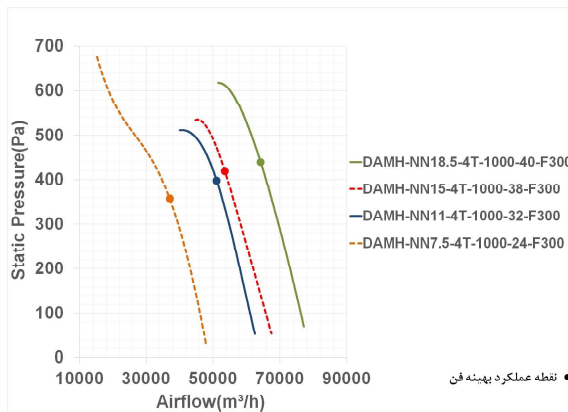
DAMH Series/1000mm

Body material: Steel with paint coating
Impeller material: Aluminum
Fan ingress protection: IP55
Insulation class: H
Mode of operation: Continuous operation
fan application: Parking smoke extraction
in normal and fire time
300°C fire resistance certificate in compliance
with EN 12101-3



فن آکسیال سیلندری تخلیه دود

Smoke Extraction fan



فن آکسیال سیلندری تخلیه دود

سری 1000mm/DAMH

جنس بدنه: فولادی با پوشش رنگ

جنس پروانه: آلومینیوم

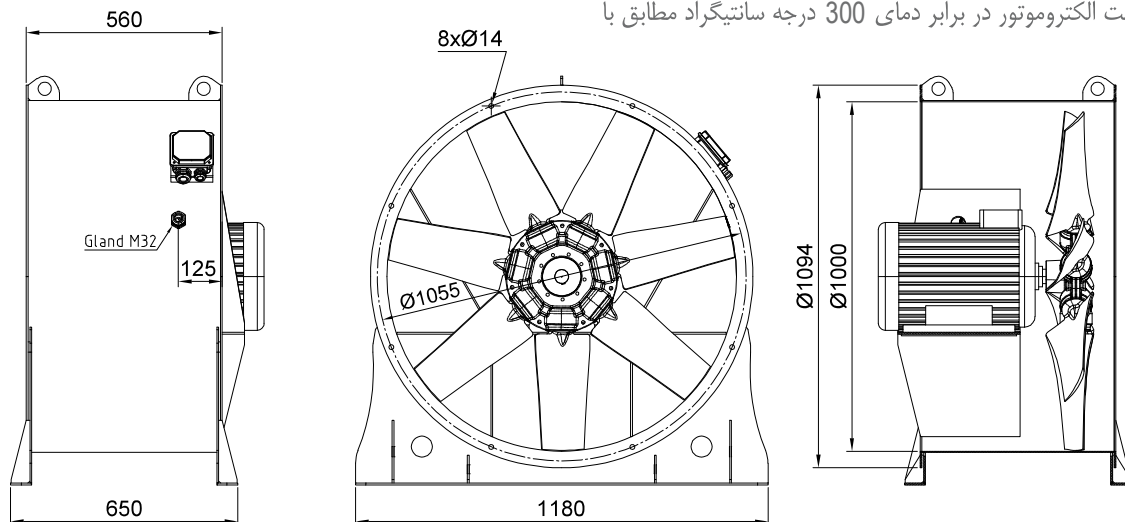
درجه حفاظت فن: IP55

کلاس عایق بندی موتور: H

نوع عملکرد موتور: دائم کار

کاربرد فن: تخلیه دود پارکینگ در زمان عادی و در هنگام حریق

گواهی مقاومت الکتروموتور در برابر دمای 300 درجه سانتیگراد مطابق با



میزان بالاترین هوادهی فن (Max Air Flow) مربوط به حالت آزاد (Free Delivery) است.

NO	Model	Fan Diameter (mm)	Voltage (V)	Current (A)-Free	Current (A)-Max	Power (W)-Free	Power (W)-Max	Motor Power (KW)	Blade Angle	Speed (rpm)	Air flow (m³/h)	IP	Weight (Kg)	Sound Pressure Level* (dBA)
1	DAMH-NN7.5-4T-1000-24-F300	1000	400	12	14.5	5600	7550	7.5	24°	1468	48000	55	166	103
2	DAMH-NN11-4T-1000-32-F300	1000	400	18.8	20.5	4700	11000	11	32°	1470	62500	55	238	101
3	DAMH-NN15-4T-1000-38-F300	1000	400	30	31	14800	15100	15	38°	1452	67500	55	245	102
4	DAMH-NN18.5-4T-1000-40-F300	1000	400	30	32	16400	17600	18.5	40°	1463	77200	55	285	104

* صدای محصول در فاصله معادل سه برابر قطر محصول (حداقل ۱/۵ متر) اندازه گیری شده است.



فن آکسیال سیلندری تخلیه دود سری 1120mm/DAMH

جنس بدنه: فولادی با پوشش رنگ

جنس پروانه: آلومینیوم

درجه حفاظت فن: IP55

کلاس عایق بندی موتور: H

نوع عملکرد موتور: دائم کار

کاربرد فن: تخلیه دود پارکینگ در زمان عادی و در هنگام حریق

گواهی مقاومت الکتروموتور در برابر دمای 300 درجه سانتیگراد مطابق با EN 12101-3

CYLINDRICAL Axial Smoke Extraction Fan

DAMH Series/1120mm

Body material: Steel with paint coating

Impeller material: Aluminum

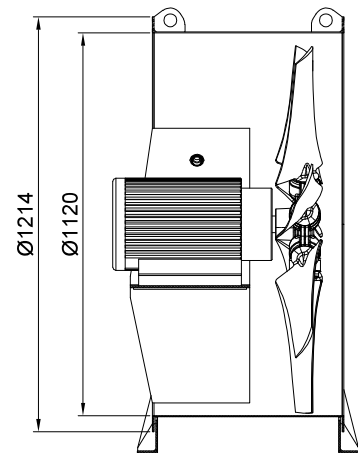
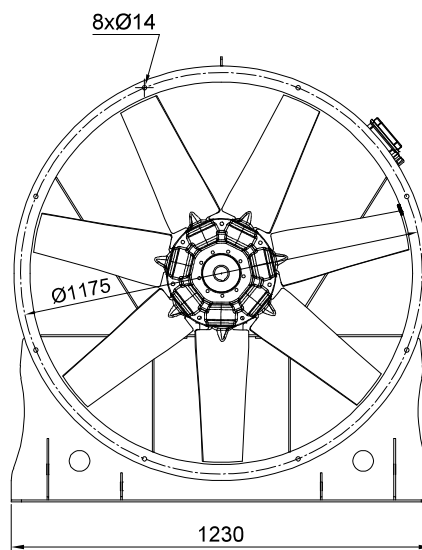
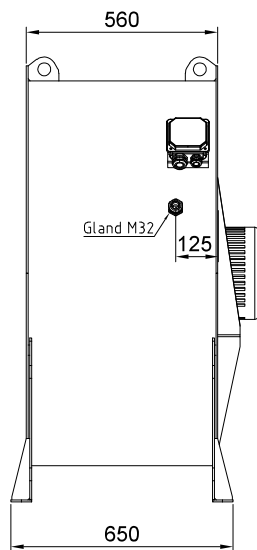
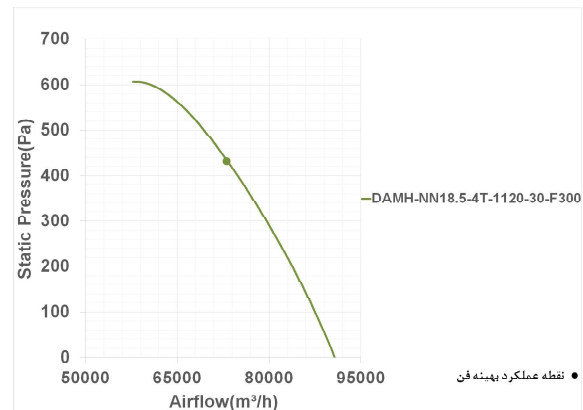
Fan ingress protection: IP55

Insulation class: H

Mode of operation: Continuous operation

fan application: Parking smoke extraction
in normal and fire time

300°C fire resistance certificate in compliance
with EN 12101-3



میزان بالاترین هوادهی فن (Max Air Flow) مربوط به حالت آزاد (Free Delivery) است.

NO	Model	Fan Diameter (mm)	Voltage (V)	Current (A)-Free	Current (A)-Max	Power (W)-Free	Power (W)-Max	Motor Power (KW)	Blade Angle	Speed (rpm)	Air flow (m³/h)	IP	Weight (Kg)	Sound Pressure Level* (dBA)
1	DAMH-NN18.5-4T-1120-30-F300	1120	400	28	29	15100	16000	18.5	30°	1482	90800	55	320	105

* صدای محصول در فاصله معادل سه برابر قطر محصول (حداقل ۱/۵ متر) اندازه گیری شده است.

CYLINDRICAL Axial Smoke Extraction Fan

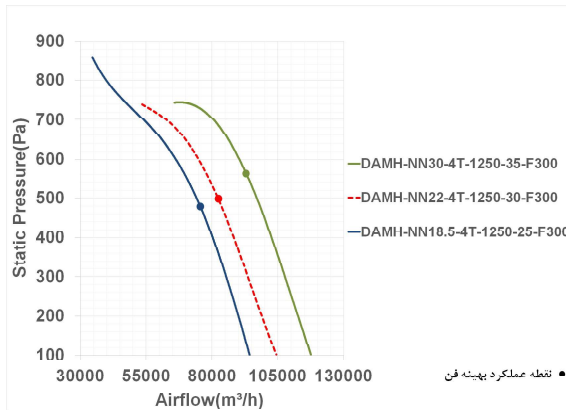
DAMH Series/1250mm

Body material: Steel with paint coating
Impeller material: Aluminum
Fan ingress protection: IP55
Insulation class: H
Mode of operation: Continuous operation
fan application: Parking smoke extraction
in normal and fire time
300°C fire resistance certificate in compliance
with EN 12101-3



فن آکسیال سیلندری تخلیه دود

Smoke Extraction fan



فن آکسیال سیلندری تخلیه دود

سری 1250mm/DAMH

جنس بدنه: فولادی با پوشش رنگ

جنس پروانه: آلومینیوم

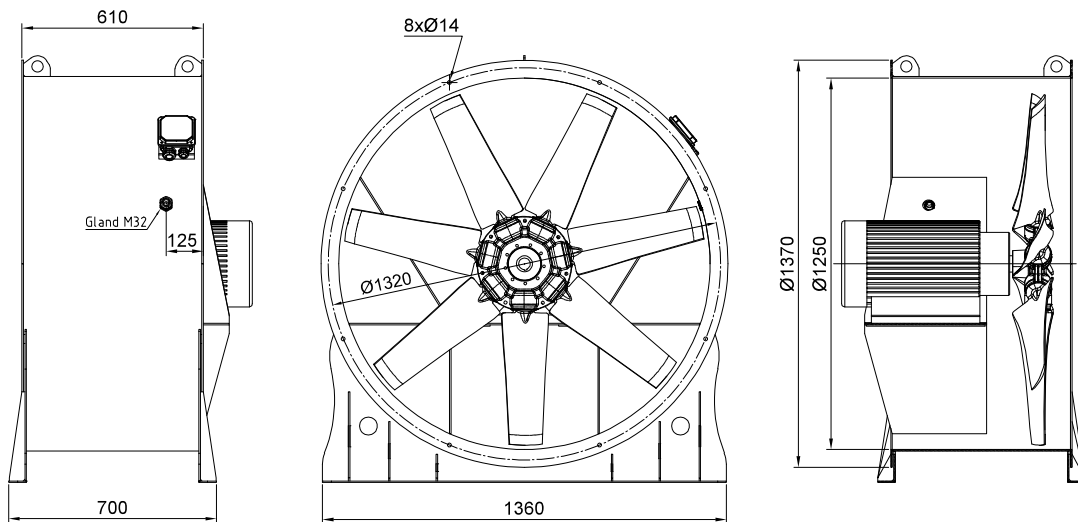
درجه حفاظت فن: IP55

کلاس عایق بندی موتور: H

نوع عملکرد موتور: دائم کار

کاربرد فن: تخلیه دود پارکینگ در زمان عادی و در هنگام حریق

گواهی مقاومت الکتروموتور در برابر دمای 300 درجه سانتیگراد مطابق با



میزان بالاترین هوادهی فن (Max Air Flow) مربوط به حالت آزاد (Free Delivery) است.

NO	Model	Fan Diameter (mm)	Voltage (V)	Current (A)-Free	Current (A)-Max	Power (W)-Free	Power (W)-Max	Motor Power (KW)	Blade Angle	Speed (rpm)	Air flow (m³/h)	IP	Weight (Kg)	Sound Pressure Level* (dBA)
1	DAMH-NN18.5-4T-1250-25-F300	1250	400	24	29	12400	16400	18.5	25°	1470	102000	55	335	109
2	DAMH-NN22-4T-1250-30-F300	1250	400	34	42	18000	21900	22	30°	1486	105000	55	362	106
3	DAMH-NN30-4T-1250-35-F300	1250	400	44.3	50	24850	28880	30	35°	1472	117500	55	411	106

* صدای محصول در فاصله معادل سه برابر قطر محصول (حداقل ۱/۵ متر) اندازه گیری شده است.



جت فن آکسیال

سری 315mm/DAJH

جنس بدنه: فولادی گالوانیزه

جنس پروانه: آلومینیوم

درجه حفاظت فن: IP55

کلاس عایق بندی موتور: H

نوع عملکرد موتور: دائم کار - موتور دو سرعته 2/4 قطب

کاربرد فن: تولید جت هوای فشرده جهت انتقال هوا به سمت جلو در پارکینگ ها

گواهی مقاومت الکتروموتور در برابر دمای 300 درجه سانتیگراد مطابق با EN 12101-3

Axial
Jet Fan

DAJH series /315 mm

Body material: Galvanized steel

Impeller material: Aluminum

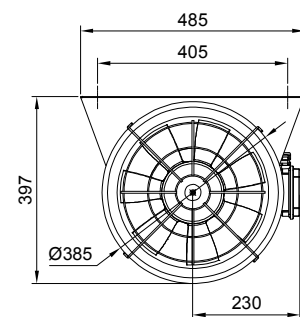
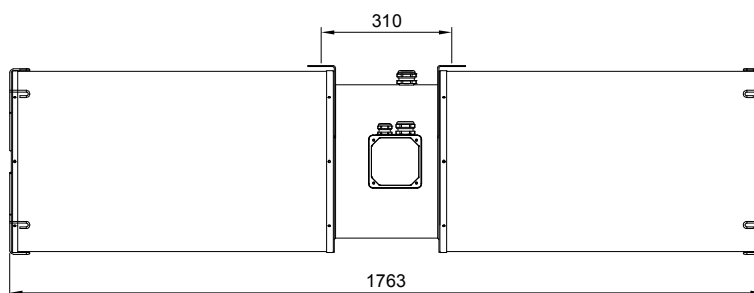
Fan ingress protection: IP55

Insulation class: H

Mode of operation: Continuous operation-2/4 pole

Jet fan application: Generating a high velocity jet of compressed air to move it forward in parking

300°C fire resistance certificate in compliance with EN 12101-3



میزان بالاترین هوادهی فن (Max Air Flow) مربوط به حالت آزاد (Free Delivery) است.

NO	Model	Fan Diameter (mm)	Voltage (V)	Current (A)-Free	Motor Power (KW)	Speed (rpm)	Airflow (m3/h)Free	IP	Weight (Kg)	Sound Pressure level (dBA)
1	DAJH-315-NN0.75/0.15-2/4T-F300	315	400	1.5	0.75/0.15	2785/1385	4700	55	50	66/49

* صدای محصول در فاصله معادل سه برابر قطر محصول (حداقل ۱/۵ متر) اندازه گیری شده است.

Axial Jet Fan

DAJH series /355 mm

Body material: Galvanized steel

Impeller material: Aluminum

Fan ingress protection: IP55

Insulation class: H

Mode of operation: Continuous operation-2/4 pole

Jet fan application: Generating a high velocity jet of compressed air to move it forward in parking

300°C fire resistance certificate in compliance with EN 12101-3



جت فن آکسیال

Axial Jet fan

جت فن آکسیال

سری 355mm/DAJH

جنس بدنه: فولادی گالوانیزه

جنس پروانه: آلومینیوم

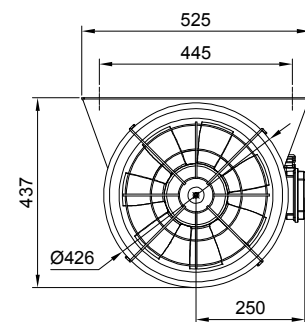
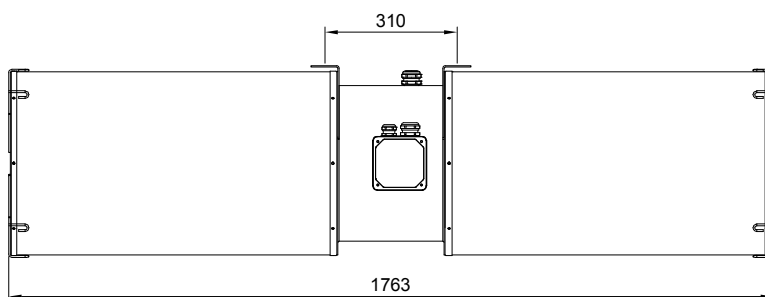
درجه حفاظت فن: IP55

کلاس عایق بندی موتور: H

نوع عملکرد موتور: دائم کار - موتور دو سرعته 2/4 قطب

کاربرد فن: تولید جت هوای فشرده جهت انتقال هوا به سمت جلو در پارکینگ ها

گواهی مقاومت الکتروموتور در برابر دمای 300 درجه سانتیگراد مطابق با EN 12101-3



میزان بالاترین هوادهی فن (Max Air Flow) مربوط به حالت آزاد (Free Delivery) است.

NO	Model	Fan Diameter (mm)	Voltage (V)	Current (A)-Free	Motor Power (KW)	Speed (rpm)	Airflow (m3/h)Free	IP	Weight (Kg)	Sound Pressure level (dBA)
1	DAJH-355-NN1.3/0.25-2/4T-F300	355	400	2.5	1.3/0.25	2730/1385	7200	55	60	67/52

* صدای محصول در فاصله معادل سه برابر قطر محصول (حداقل ۱/۵ متر) اندازه گیری شده است.



جت فن آکسیال

سری 400mm/DAJH

جنس بدنه: فولادی گالوانیزه

جنس پروانه: آلومینیوم

درجه حفاظت فن: IP55

کلاس عایق بندی موتور: H

نوع عملکرد موتور: دائم کار - موتور دو سرعته 2/4 قطب

کاربرد فن: تولید جت هوای فشرده جهت انتقال هوا به سمت جلو در پارکینگ ها

گواهی مقاومت الکتروموتور در برابر دمای 300 درجه سانتیگراد مطابق با EN 12101-3

Axial
Jet Fan

DAJH series /400mm

Body material: Galvanized steel

Impeller material: Aluminum

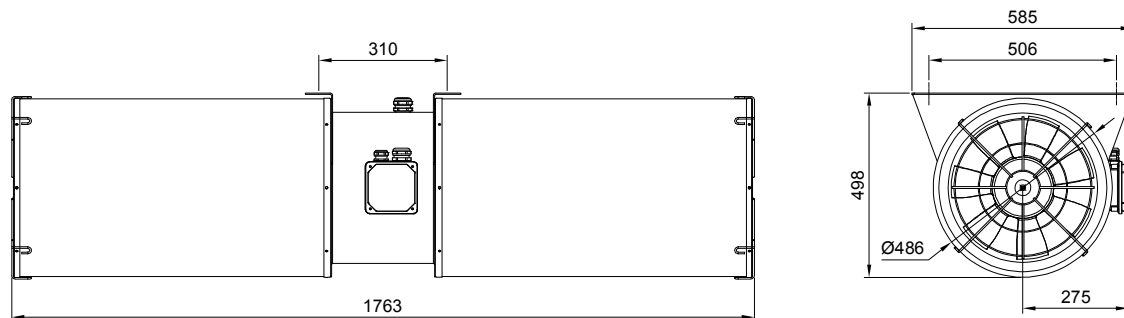
Fan ingress protection: IP55

Insulation class: H

Mode of operation: Continuous operation-2/4 pole

Jet fan application: Generating a high velocity jet of compressed air to move it forward in parking

300°C fire resistance certificate in compliance with EN 12101-3



میزان بالاترین هوادهی فن (Max Air Flow) مربوط به حالت آزاد (Free Delivery) است.

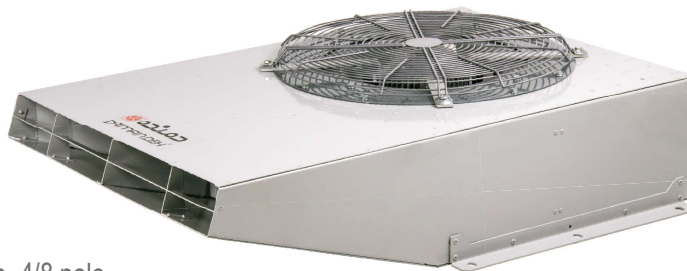
NO	Model	Fan Diameter (mm)	Voltage (V)	Current (A)-Free	Motor Power (KW)	Speed (rpm)	Airflow (m3/h)Free	IP	Weight (Kg)	Sound Pressure level (dBA)
1	DAJH-400-NN1.3/0.25-2/4T-F300	400	400	3	1.3/0.25	2730/1385	8400	55	70	69/54

* صدای محصول در فاصله معادل سه برابر قطر محصول (حداقل ۱/۵ متر) اندازه گیری شده است.

Centrifugal Jet Fan

DRJH series /30N

Body material: Galvanized steel
 Impeller material: Galvanized steel
 Fan ingress protection: IP55
 Insulation class: H
 Mode of operation: Continuous operation- 4/8 pole
 Jet fan application: Generating a high velocity jet of compressed air to move it forward in parking
 300°C fire resistance certificate in compliance with EN 12101-3



جت فن سانتریفیوژ

Centrifugal Jet fan

جت فن سانتریفیوژ

سری 30N /DRJH

جنس بدنه: فولادی گالوانیزه

جنس پروانه: فولادی گالوانیزه

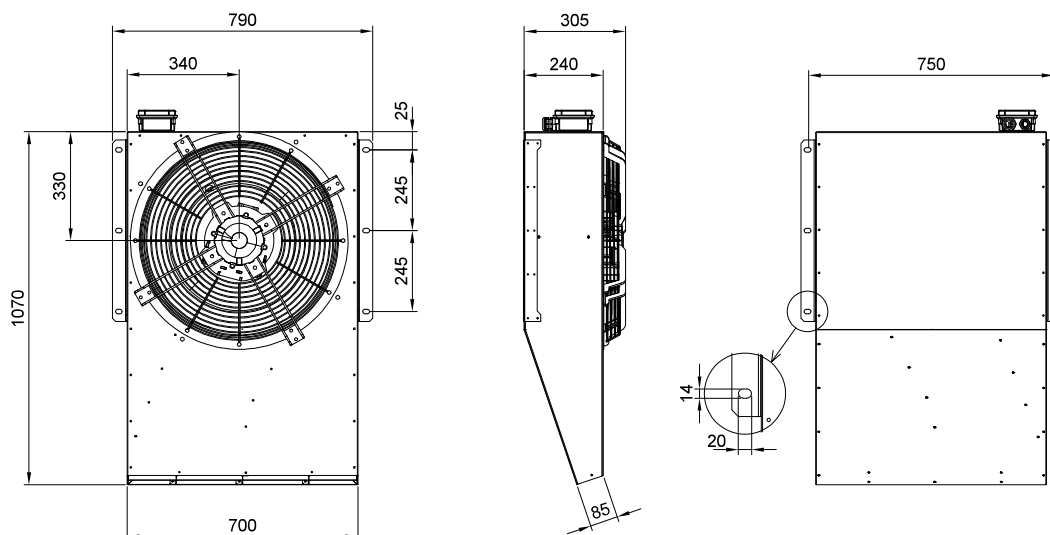
درجه حفاظت فن: IP55

کلاس عایق بندی موتور: H

نوع عملکرد موتور: دائم کار-موتور دو سرعته 4/8 قطب

کاربرد فن: تولید جت هوای فشرده جهت انتقال هوا به سمت جلو در پارکینگ ها

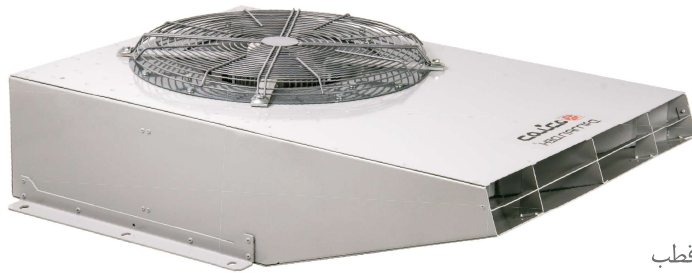
گواهی مقاومت الکتروموتور در برابر دمای 300 درجه سانتیگراد مطابق با EN 12101-3



میزان بالاترین هوادهی فن (Max Air Flow) مربوط به حالت آزاد (Free Delivery) است.

NO	Model	Thrust (N)	Voltage (V)	Current (A)-Free	Motor Power (KW)	Speed (rpm)	IP	Weight (Kg)	Sound Level* (dBA)
1	DRJH-NN1.2/0.3-4/8T-500-30N-F300	30/8	400	3.08/1.36	1.2/0.3	1430/705	55	80	75/59

* صدای محصول در فاصله معادل سه برابر قطر محصول (حداقل ۱/۵ متر) اندازه گیری شده است.



جت فن سانتریفیوژ

سری 50N /DRJH

جنس بدنه: فولادی گالوانیزه

جنس پروانه: فولادی گالوانیزه

درجه حفاظت فن: IP55

کلاس عایق بندی موتور: H

نوع عملکرد موتور: دائم کار - موتور دو سرعته 4/8 قطب

کاربرد فن: تولید جت هوای فشرده جهت انتقال هوا به سمت جلو در پارکینگ ها

گواهی مقاومت الکتروموتور در برابر دمای 300 درجه سانتیگراد مطابق با EN 12101-3

Centrifugal Jet Fan

DRJH series /50N

Body material: Galvanized steel

Impeller material: Galvanized steel

Fan ingress protection: IP55

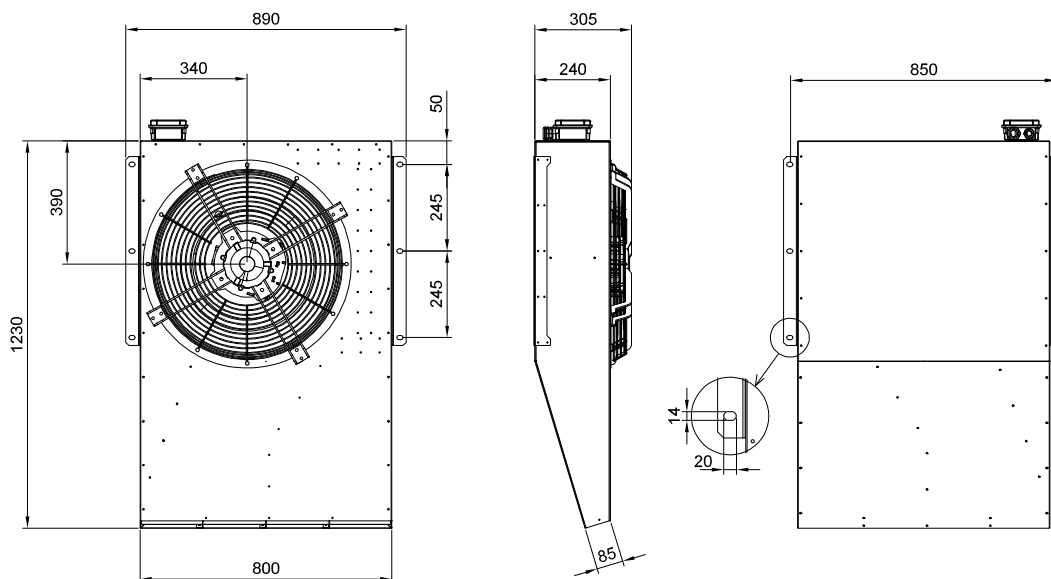
Insulation class: H

Mode of operation: Continuous operation- 4/8 pole

Jet fan application: Generating a high velocity jet of compressed air to move it forward in parking

300°C fire resistance certificate in compliance

with EN 12101-3



میزان بالاترین هوادهی فن (Max Air Flow) مربوط به حالت آزاد (Free Delivery) است.

NO	Model	Thrust (N)	Voltage (V)	Current (A)-Free	Motor Power (KW)	Speed (rpm)	IP	Weight (Kg)	Sound Level* (dBA)
1	DRJH-NN1.2/0.3-4/8T-560-50N-F300	50/12	400	3.08/1.36	1.2/0.3	1430/705	55	82	75/59

* صدای محصول در فاصله معادل سه برابر قطر محصول (حداقل ۱/۵ متر) اندازه گیری شده است.

Centrifugal Jet Fan

DRJH series /80N

Body material: Galvanized steel

Impeller material: Galvanized steel

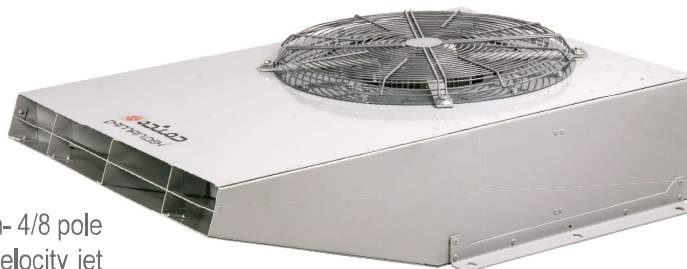
Fan ingress protection: IP55

Insulation class: H

Mode of operation: Continuous operation- 4/8 pole

Jet fan application: Generating a high velocity jet of compressed air to move it forward in parking

300°C fire resistance certificate in compliance with EN 12101-3



جت فن سانتریفیوژ

Centrifugal Jet fan

جت فن سانتریفیوژ

سری 80N /DRJH

جنس بدنه: فولادی گالوانیزه

جنس پروانه: فولادی گالوانیزه

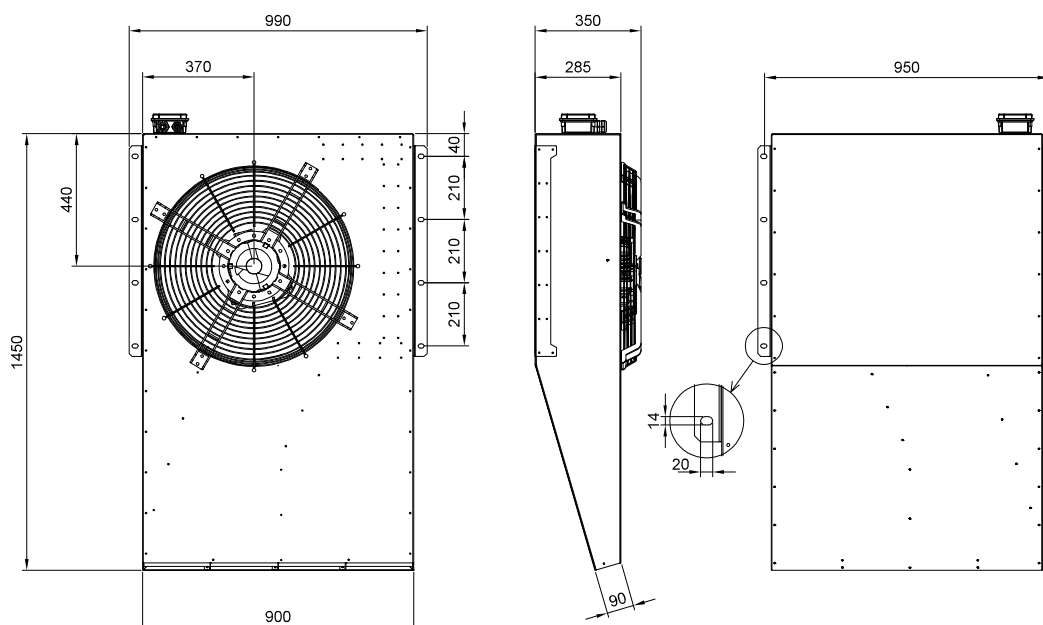
درجه حفاظت فن: IP55

کلاس عایق بندی موتور: H

نوع عملکرد موتور: دائم کار-موتور دو سرعته 4/8 قطب

کاربرد فن: تولید جت هوای فشرده جهت انتقال هوا به سمت جلو در پارکینگ ها

گواهی مقاومت الکتروموتور در برابر دمای 300 درجه سانتیگراد مطابق با EN 12101-3

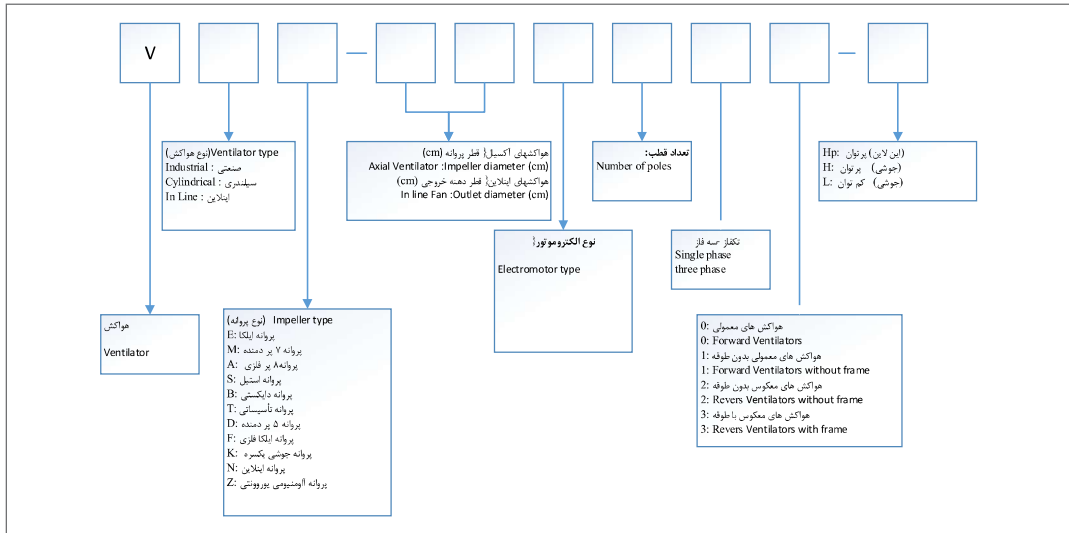


میزان بالاترین هوادهی فن (Max Air Flow) مربوط به حالت آزاد (Free Delivery) است.

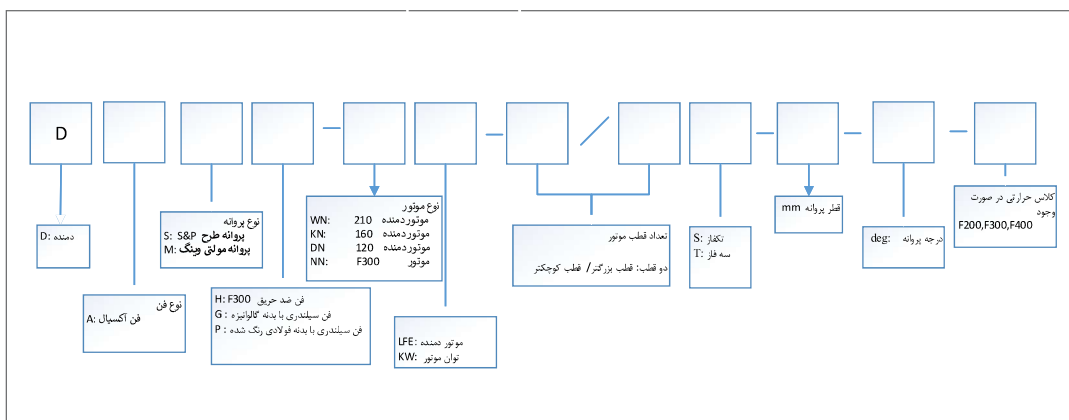
NO	Model	Thrust (N)	Voltage (V)	Current (A)-Free	Motor Power (KW)	Speed (rpm)	IP	Weight (Kg)	Sound Level* (dBA)
1	DRJH-NN2.3/0.37-4/8T-640-80N-F300	80/25	400	5.04/1.71	2.3/0.37	1432/723	55	105	77/61

* صدای محصول در فاصله معادل سه برابر قطر محصول (حداقل ۱/۵ متر) اندازه گیری شده است.

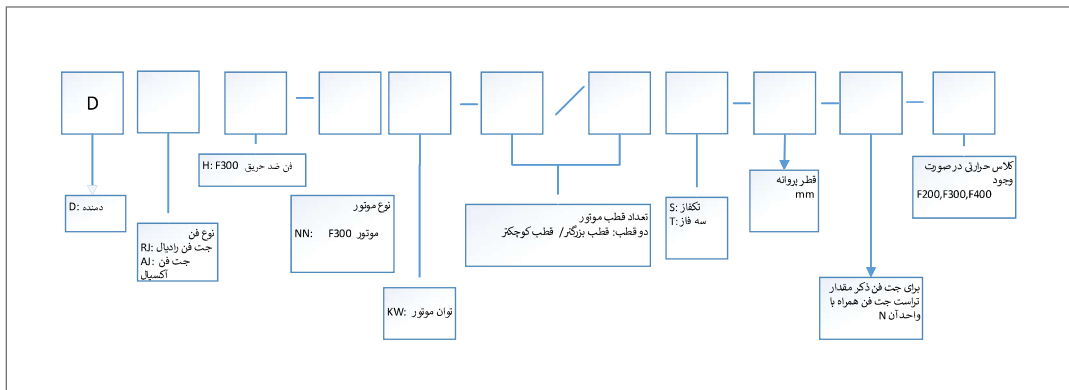
دستورالعمل کدینگ فن های صنعتی ایلاکا فلزی



دستورالعمل کدینگ فن های سیلندری و پاکینگ



دستورالعمل کدینگ جت فن آکسیال و رادیال



مرکز تحقیقات ساختمان و مسکن



تولیدکننده انواع الکتروموتور و فن های خانگی، صنعتی، تاسیساتی، تونلی و پارکینگ و لوازم خانگی

Manufacture of Electromotors, Residential Ventilators, Industrial Fans, Car-parks and Tunnel Ventilation Systems, Home Appliances



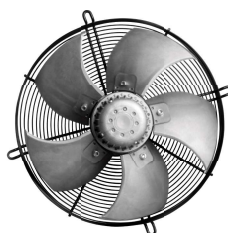
Residential Products

Industrial Products

OEM Axial & Smoke Extraction Products

Centrifugal Axial Products

Parts of Home Appliance Products



www.damandeh.com
sale@damandeh.com